

QLSCH

凸轮侧面固定快捷夹具



WEB 产品视频公布



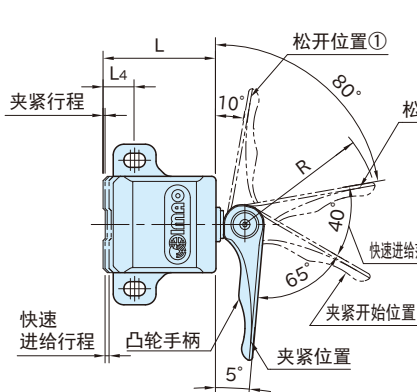
QLSCH-L
(轻载型)



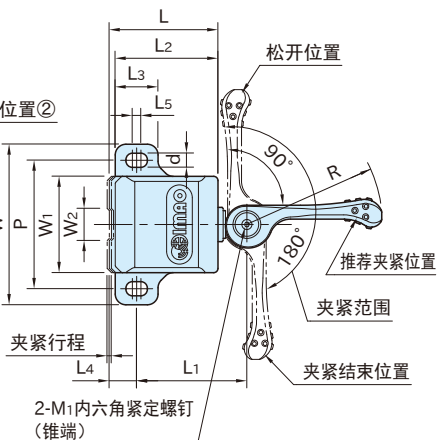
QLSCH
(标准型)

★One Point
夹紧力恒定的轻载型，
夹紧力可增减的标准型

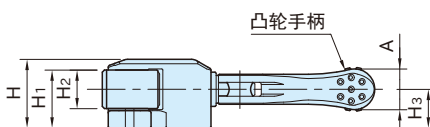
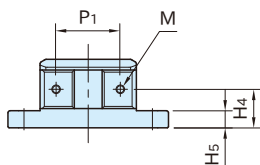
类型	本体	夹口、轴	凸轮手柄
QLSCH-L	S45C 四氧化三铁膜	S45C 淬火回火 四氧化三铁膜 精密研磨	SCM440 淬火回火 无电解镀镍
QLSCH			SCM440 淬火回火 四氧化三铁膜



QLSCH-L
(轻载型)



QLSCH
(标准型)



类型	W ₁	W ₂	H ₁	H ₂	M	P ₁	H ₄	L ₄	W	L ₃	H ₅	d	L ₅	P
QLSCH32	45	15	27	18	M4×0.7 深6	30	18	13	75	20	8	6.6	3	60
QLSCH40	60	20	33	22	M5×0.8 深8	40	22	17	100	26	10	8.6	4	80

类型	H	L	L ₂	R	L ₁	H ₃	M ₁
QLSCH32	32	51	48	63	51.5	18	M4×0.7-5L
QLSCH40	40	67	63	80	67	22	M5×0.8-6L

■ 轻载型

型号	A	夹紧行程 注1)	快速 进给行程	手柄载荷 (N) 注2)	夹紧力 (kN)	质量 (g)
QLSCH32L	14	0.3	0.8	40	0.6	600
QLSCH40L	18	0.4		50	1.2	1320

注1) 工件的偏差应在0.1mm以内。
注2) 将手柄扳至夹紧位置时的载荷。

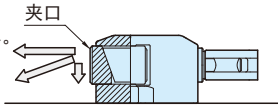
■ 标准型

型号	A	夹紧行程	凸轮手柄 (参照P.172)	手柄载荷 (N) 注3)	夹紧力 (kN)	质量 (g)
QLSCH32	19	1.6	QLCA-06	150	2	620
QLSCH40	24	2.2	QLCA-08	200	3	1360

注3) 手柄的容许载荷。

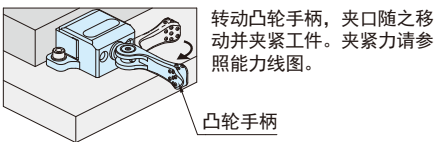
特 点

- 凸轮手柄式设计，操作简单，迅速夹紧。
- 轻载型采用内置弹簧，夹紧力始终保持恒定。
- 标准型的夹紧力可根据手柄载荷增减。
- 夹口的前端采用精密研磨，可在工件的精加工面夹紧。
- 夹紧时，夹口作用向下的力，可防止工件上浮。



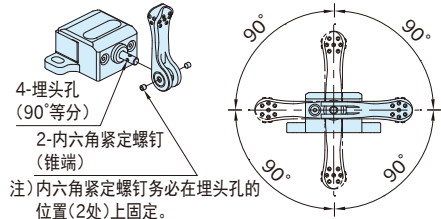
使用示例及使用方法

■ 标准型

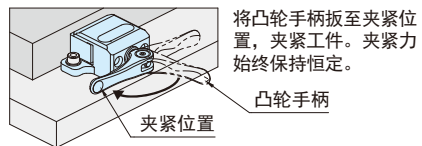


凸轮手柄位置变更

轻载型·标准型同构，凸轮手柄的操作方向可通过内六角紧定螺钉进行上下左右(每90°间隔)变更。

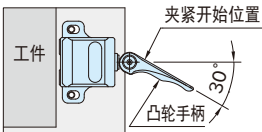


■ 轻载型

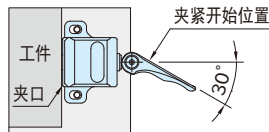


安装方法(轻载型)

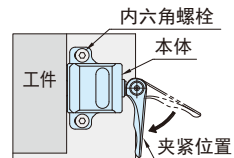
轻载型由于在夹紧行程内具有恒定的夹紧力，请按以下步骤进行安装。



① 将凸轮手柄置于夹紧开始位置。



② 使夹口接触工件。



③ 用内六角螺栓固定本体。将凸轮手柄扳至夹紧位置后，工件即被夹紧。

相关产品项



另有有用工具紧固类型的产品。

QLSCH-H 侧面固定夹具
(参照P. 310)

能力线图

