

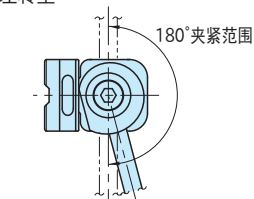
QLSC

凸轮侧推式快捷夹具

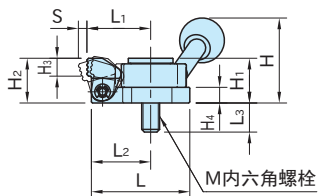
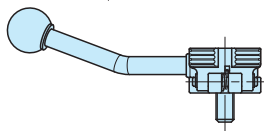
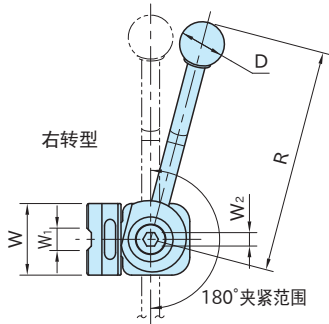


本体、夹口	凸轮、手柄	球形握把
SCM440 淬火回火 四氧化三铁膜	SCM435 淬火回火 四氧化三铁膜	ABS树脂 黑色

左转型



右转型



型号	旋转方向	H ₂	S	W	W ₁	H ₃	L ₁	L	L ₂	H ₄	M	L ₃	H ₁	H
QLSC-08R	右	20	3.8	32	10	8	28.5	44	26.5	7	M 8×1.25	13	20	38
QLSC-08L	左													
QLSC-12R	右	30	5.5	46	14	12	39.5	62	37.5	11	M12×1.75	17	30	55
QLSC-12L	左													

型号	R	D	W ₂	手柄载荷 (N)	夹紧力 (kN)	质量 (g)
QLSC-08R	100	20	6	250	2.5	195
QLSC-08L						
QLSC-12R	146	25	10	400	5	600
QLSC-12L						

特点

工件的装夹、拆卸可以一键式操作。

使用示例及使用方法

通过内六角螺栓固定本体、凸轮、带凸缘轴环后，再旋转手柄夹紧工件。

相关产品页



另有工具紧固类型的产品。
BJ162 凸轮侧面固定夹具 (P. 273)

