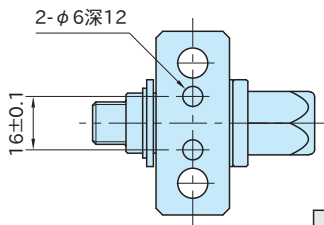
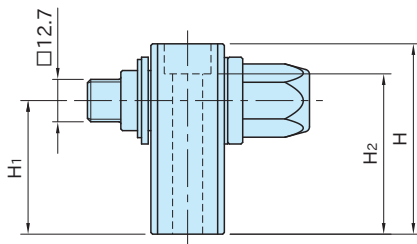
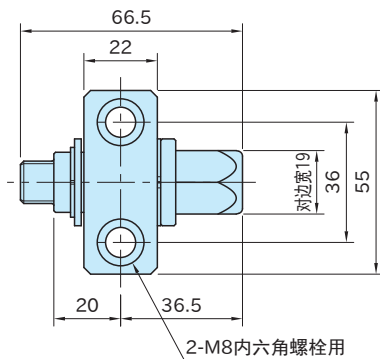


PTRC1

远距离操作组合



WEB 产品视频公布



本体	六角头
S45C 四氧化三铁膜	SCM435 淬火回火 四氧化三铁膜

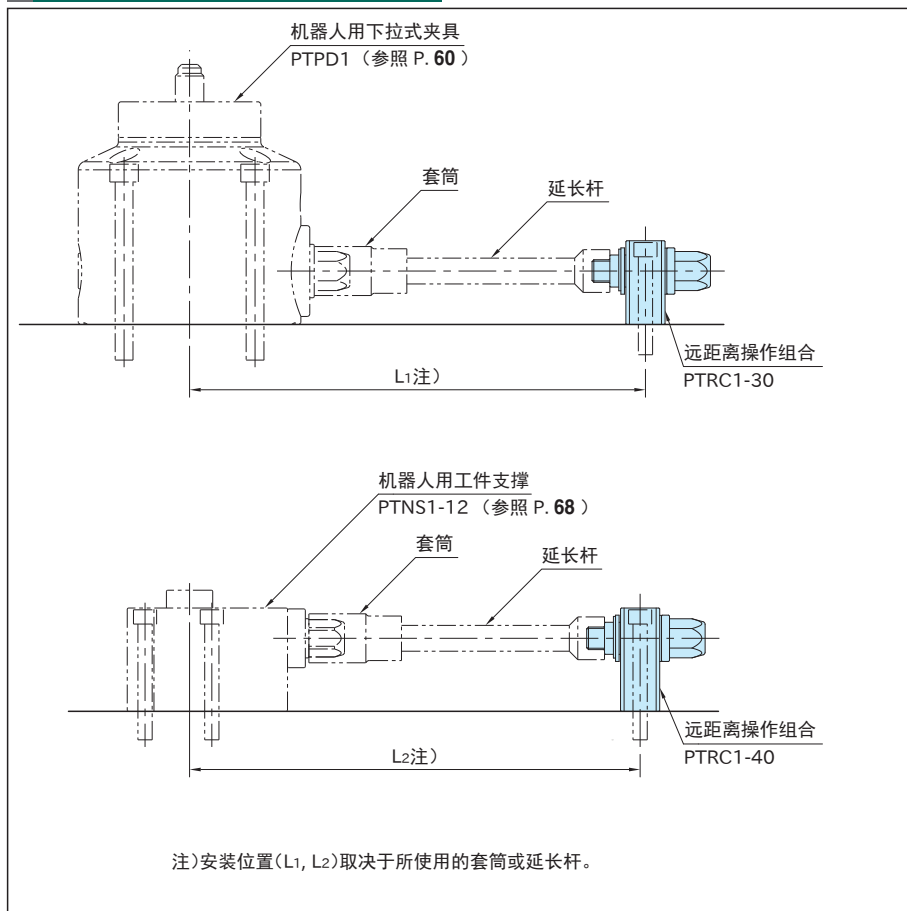
型 号	H	H ₁	H ₂	质量 (g)	适用机器人用下拉式夹具 (参照 P. 64 、 60)
PTRC1-25	42	25	33	450	PTPD12
PTRC1-30	47	30	38	480	PTPD1-12, PTPD1-16

型 号	H	H ₁	H ₂	质量 (g)	适用机器人用工件支撑 (参照 P. 68)
PTRC1-40	57	40	48	570	PTNS1-12
PTRC1-50	69	50	57	670	PTNS1-16

附 件

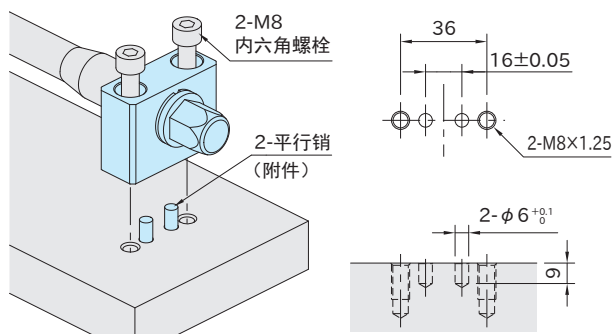
平行销 $\phi 6(h7) \times 20L \dots 2$ 根

使用示例及使用方法



用于机器人用下拉式夹具或机器人用工件支撑的远距离操作。

■ 安装孔加工图



🔧 注意事项

- 套筒和延长杆请客户自行准备。
- 适用套筒和延长杆
套筒…插入角:12.7mm
对边宽:19mm
延长杆…插入角:12.7mm