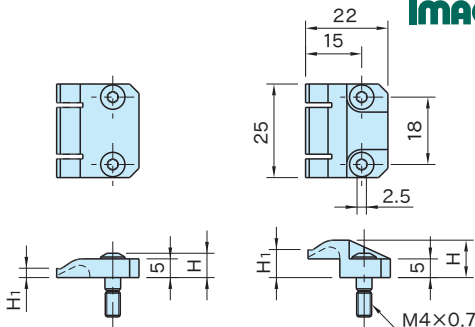
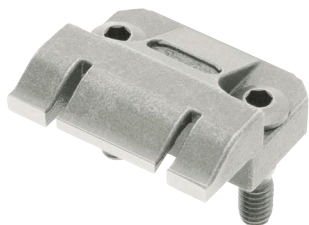


# KPHS

## 弹簧钢限位器(双型)

WEB 产品视频公布

IMAO



KPHS25110

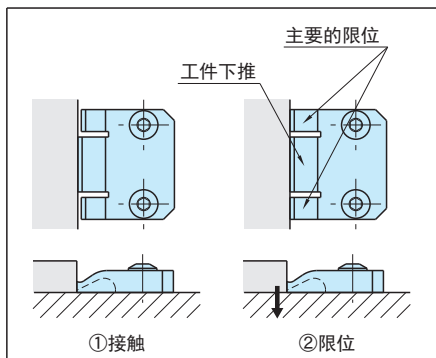
KPHS25120

本体	安装螺栓
弹簧钢	SNCM625

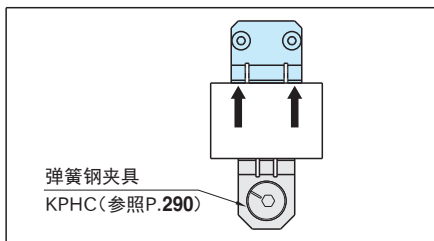
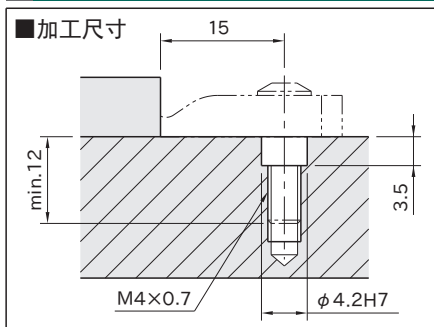
型 号	H <sub>1</sub>	H	质量 (g)
KPHS25110	2.5	6.5	20
KPHS25120	7.5	10	24

### 特 点

- 结构简洁、紧凑，适用于薄型工件。
- 可选择与工件符合的夹具高度。
- 分成3个前端接头的特殊形状，两边的前端接头将工件下推，中间的接头限位，从而能防止工件上浮。



### 使用示例及使用方法



需要装夹一个地方的时候，请使用弹簧钢限位器(双型)。