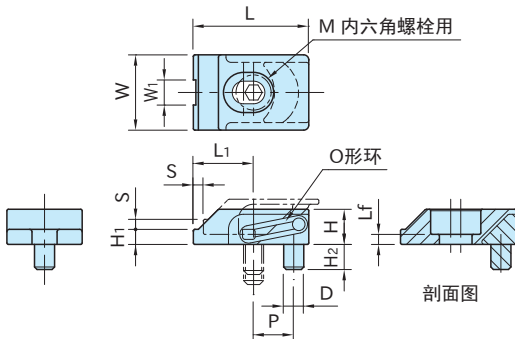


CP133

尖型侧面固定夹具(小型)

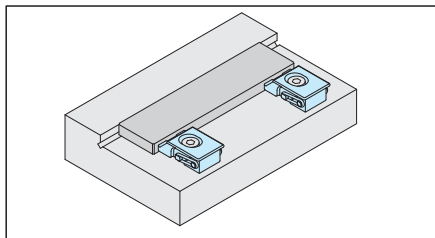


本体	O形环
SCM440 四氧化三铁膜 HRC33 ~ 39	氟橡胶 (FKM)

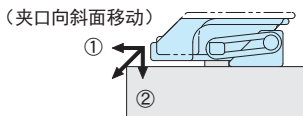
型 号	S	W	W ₁	H ₁	L ₁	P	D	H ₂	M	Lf	L	H
CP133-04007	2	15	5	3	12	8	4	5	M4	2	23	7
CP133-05009	2.5	19	7	4	14	10	5	6	M5	3	28	9

型 号	夹紧力 (kN)	容许紧固扭矩 (N·m)	质量 (g)	适应O形环 公称号码
CP133-04007	2	2.7	13	SS060(线径1 内径6)
CP133-05009	3	5.4	27	S 8 (线径1.5 内径7.5)

使用示例及使用方法

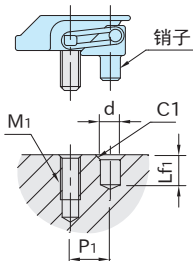


特 点



- ① 固定工件的水平分力
- ② 防止工件上浮的垂直分力

■ 安装方法



需要加工一个销用孔，用来防止本体夹紧时的向后滑移。

型 号	M ₁	d (^{+0.3} / ₀)	Lf ₁	P ₁
CP133-04007	M4	4	6	8
CP133-05009	M5	5	7	10