

# CP125

## 形状固定夹具

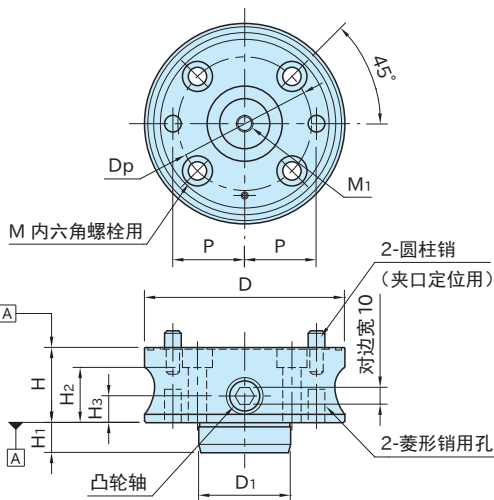


WEB 产品视频公布



注) 本产品不含夹口。

本体	下拉轴	凸轮轴
S45C 无电解镀锌	SCM415 渗碳淬火 四氧化三铁膜	SCM435 淬火回火 四氧化三铁膜



### ★One Point

适用于外形固定夹具与  
内形固定夹具

型 号	D	H (±0.01)	D <sub>1</sub> (g6)	H <sub>1</sub>	M	H <sub>2</sub>	D <sub>p</sub>	P (±0.02)	W	H <sub>3</sub>	M <sub>1</sub>
CP125-06501	65	35	28	12	M 6	27	42	22	8	12	M 8×1.25
CP125-09001	90	40	42	14	M 8	30	60	30		14	M10×1.5
CP125-12001	120	45	55	18	M10	33	80	43	10	16	M12×1.75
CP125-16001	160	50	63	24	M12	36	110	60		18	M12×1.75

型 号	容许紧固 扭矩(N·m)	质量 (kg)	适用夹口					
			外形固定夹具用			内形固定夹具用		
			型号	夹紧力(kN)	容许收缩直径	型号	夹紧力(kN)	容许扩张直径
CP125-06501	15	0.8	CP126-06501	4.5	φ0.6	CP127-06501	4.5	φ0.6
CP125-09001	25	1.7	CP126-09001	7		CP127-09001	7	
CP125-12001	40	3.5	CP126-12001	10		CP127-12001	10	
CP125-16001		7.1	CP126-16001	12		CP127-16001		

### 技术数据

- 工件的重复定位精度 ±0.03
- 夹口交换的重复定位精度 ±0.02

### 注意事项

为防止夹口的损坏及变形，请勿在无工件的状态下进行紧固。另外，超过容许紧固扭矩范围的紧固会导致夹口的寿命极速缩短。

## 附件

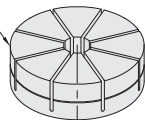
- **CP125-06501** : 菱形销(BJ722-06001)···1根
- **CP125-09001** : 菱形销(BJ722-08001)···1根
- **CP125-12001** : 菱形销(BJ722-10001)···1根
- **CP125-16001** : 菱形销(BJ722-12001)···1根

## 特点

通过交换夹口, 可转换使用外形固定夹具和内形固定夹具。

夹口(外形固定夹具用)注  
CP126(参照P.266)

注)CP125不包含夹口。

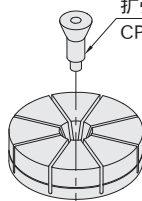


## 相关产品页

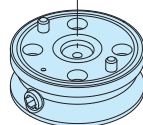
- **CP126** 夹口(外形固定夹具用)(参照P.266)
- **CP127** 夹口(内形固定夹具用)(参照P.268)
- **BJ722** 菱形销(参照P.600)
- **CP122** 车床用接合器(参照P.275)

扩张螺栓(内形固定夹具用)  
CP127-B(参照P.268)

夹口(内形固定夹具用)注  
CP127(参照P.268)

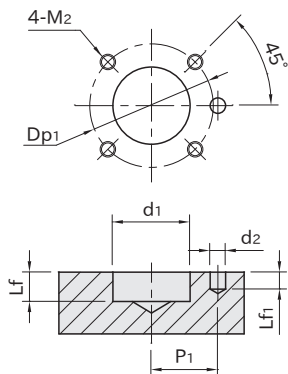


形状固定夹具  
CP125



## 使用示例及使用方法

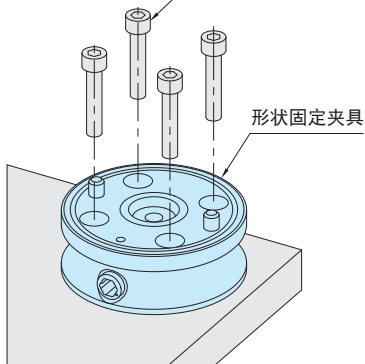
### ■ 安装孔加工图



型 号	d <sub>1</sub> (H7)	L <sub>f</sub>	d <sub>2</sub> (G7)	L <sub>f1</sub>	P <sub>1</sub> (±0.02)	M <sub>2</sub>	D <sub>p1</sub>
<b>CP125-06501</b>	28	13	6	6	22	M 6×1	42
<b>CP125-09001</b>	42	15	8	8	30	M 8×1.25	60
<b>CP125-12001</b>	55	19	10	11	43	M10×1.5	80
<b>CP125-16001</b>	63	25	12	13	60	M12×1.75	110

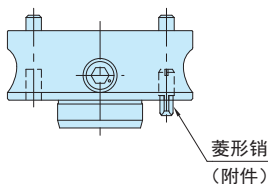
### ■ 安装方法

内六角螺栓



将附件菱形销插入形状固定夹具, 通过内六角螺栓把形状固定夹具安装在板上。

※菱形销可安装在左右任何一处。安装在左侧时, 请将安装孔加工图中d<sub>2</sub>孔的位置中心对称互换后再进行加工。



附件菱形销的尺寸

型 号	销直径
<b>CP125-06501</b>	φ 6h6
<b>CP125-09001</b>	φ 8h6
<b>CP125-12001</b>	φ 10h6
<b>CP125-16001</b>	φ 12h6