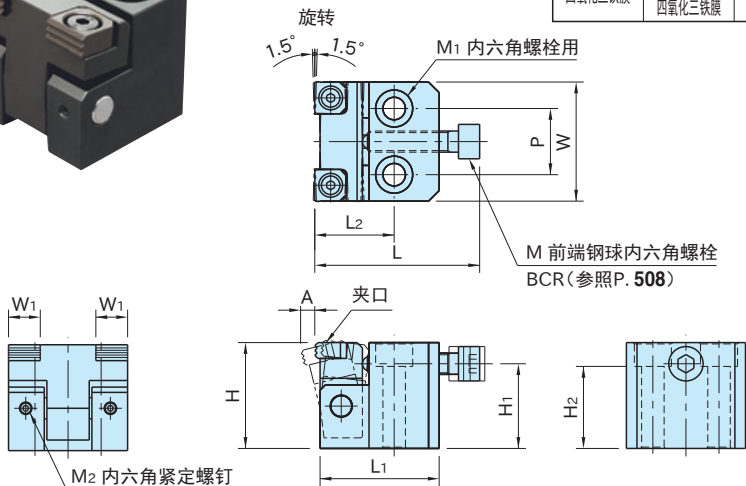


CP102

宽口侧面固定夹具



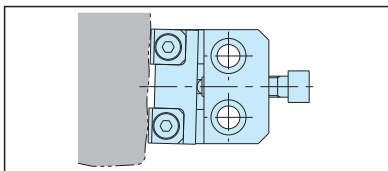
本体	夹臂	夹口
S45C 四氧化三铁膜	S45C 淬火回火 四氧化三铁膜	SKH51 淬火回火 四氧化三铁膜



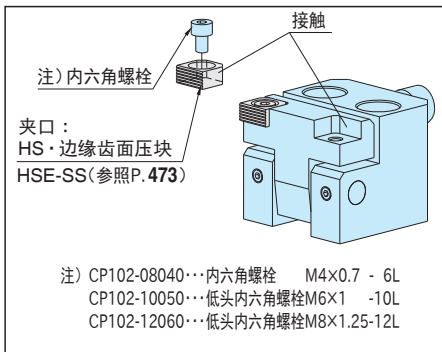
型 号	A	W ₁	L ₂	H	W	L	L ₁	M ₁	H ₂	P	M ₂	M	H ₁	夹紧力 (kN)
CP102-08040	5.3	12	30	40	45	62.5	45	M 8	31	25	M4×0.7-4L	M 8×1.25-35L	32	15
CP102-10050	7.1	16	40	50	55	74	55	M10	39	30		M10×1.5 -40L	40	27
CP102-12060	8	20	45	60	65	91	65	M12	47	35	M5×0.8-5L	M12×1.75-50L	48	38

型 号	容许紧固扭矩 (N·m)	质量 (kg)	夹口型号
CP102-08040	25	0.55	HSE-9126-SS
CP102-10050	50	1	HSE-9166-SS
CP102-12060	90	1.69	HSE-9200-SS

使用示例及使用方法



夹口旋转，以配合毛坯工件。



夹口可更换。更换时，请拆下内六角螺栓后进行。安装时，请将夹口背面靠住夹臂后装入。