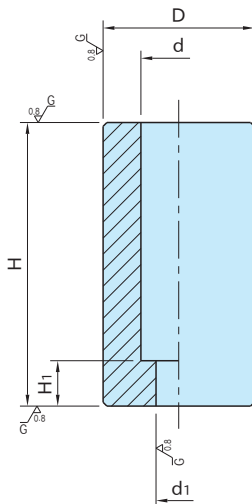


BJ400(M12,M16)

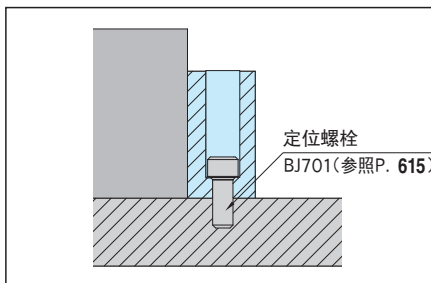
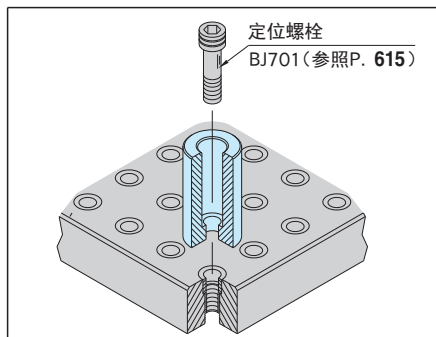
定位支撑



本体
S55C
淬火回火
四氧化三铁膜
精密研磨
HRC39~45

型 号	H (±0.01)	D (±0.01)	d ₁ (H7)	d	H ₁	质量 (g)	适用定位螺栓
BJ400-12025	25	40	12	20	12	200	BJ701-12045
BJ400-12050	50					390	
BJ400-12075	75					570	
BJ400-16050	50	50	16	26	15	600	BJ701-16055
BJ400-16075	75					880	
BJ400-16100	100				25	1190	BJ701-16065
BJ400-16125	125					1470	

使用示例及使用方法



如果使用定位螺栓进行零件的定位，不仅可以起到紧固作用，还能起到定位作用。