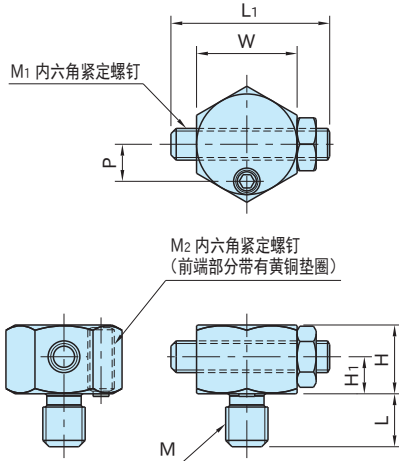


BJ214

限位螺栓



本体
S45C 淬火回火 四氧化三铁膜

型号	M ₁	L ₁	H ₁	H	W	M	L	M ₂	P	质量 (g)
BJ214-08001	M 6×1	30	7	13	19	M 8×1.25	10	M5×0.8-12L	7	40
BJ214-10001	M 8×1.25	40	8.5	16.5	22	M10×1.5	12		8	75
BJ214-12001	M10×1.5	50	11	21	24	M12×1.75	15	M6×1 -20L	9	120
BJ214-16001	M12×1.75	60	12	23	30	M16×2	20		12	210

使用示例及使用方法

注)请安装最小的尺寸。

作为薄型工件的限位器

内六角紧定螺钉
(前端部分带有黄铜垫圈)

请紧固内六角紧定螺钉，防止旋转。

<固定方法>

- ① 请将本体扭转到螺丝孔的最后部分。
- ② 向松开方向扭转本体决定限位器的方向。
- ③ 紧固内六角紧定螺钉防止旋转。

特 点

请作为低位置的限位器使用。