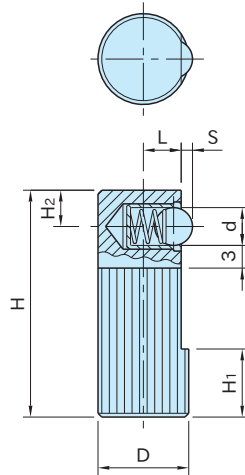


# WP1

# 侧面柱塞

RHS



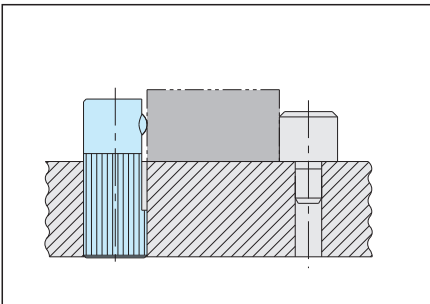
★ One Point

最适合工件的暂时夹紧

类型	本体	弹簧	球
WP1	SUM22L	SUS631J1WPC	SUS420
WP1N	四氧化三铁膜		HRC50~60
			聚缩醛

不锈钢制球 型 号	工程塑料球 型 号	S	D	H	d	L	H <sub>2</sub>	H <sub>1</sub>	载荷(N) 最小~最大	质量 (g)
WP1-10	WP1N-10	1	10	30	4	4	4.2	7	4~ 7	17
WP1-12	WP1N-12	1.5	12	35	5	5	4.8	9	6~12	29
WP1-14	WP1N-14	1.8	14	40	6.5	5.4	5.8	10		43

使用示例及使用方法



⚠ 注意事项

- 与安装孔的加工公差为H8。
- 侧面柱塞埋进深度最小为H<sub>1</sub>。