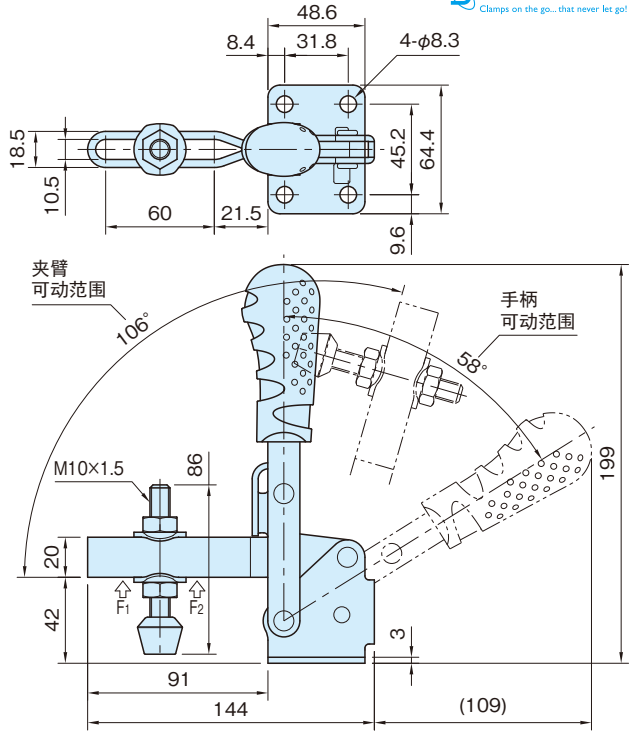


# ST-VTC210

## 垂直式肘节夹具



本体	夹臂	握把	螺栓、螺母	衬垫
SPCC 镀锌	SPHD	聚氯乙烯薄膜	SUM41	氯丁二烯橡胶 (CR)

型 号	压紧力		质量 (g)
	F <sub>1</sub> (kN)	F <sub>2</sub> (kN)	
<b>ST-VTC210U</b>	1.4	2.7	590