

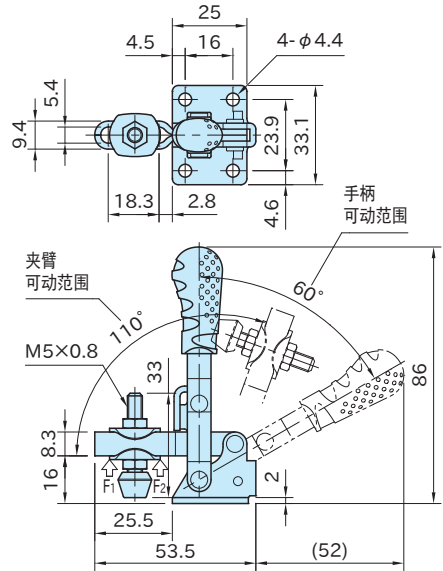
# ST-VTC201

## 垂直式肘节夹具

RHS SUS

STEEL-SMITH®  
Clamps on the go... that never let go!

NEW型号  
红色标记



型号	本体	握把	螺栓、螺母	衬垫
ST-VTC201U	SPCC 镀锌	聚四氟乙烯薄膜	SUM41	氟丁二烯橡胶 (CR)
ST-VTC201U-S	SUS304L 电解研磨		SUS304	

型 号	压紧力		质量 (g)
	F <sub>1</sub> (kN)	F <sub>2</sub> (kN)	
ST-VTC201U	0.24	0.5	90
ST-VTC201U-S			