

# ST-PAH5271

## 侧拉式肘节夹具(带锁紧机构)

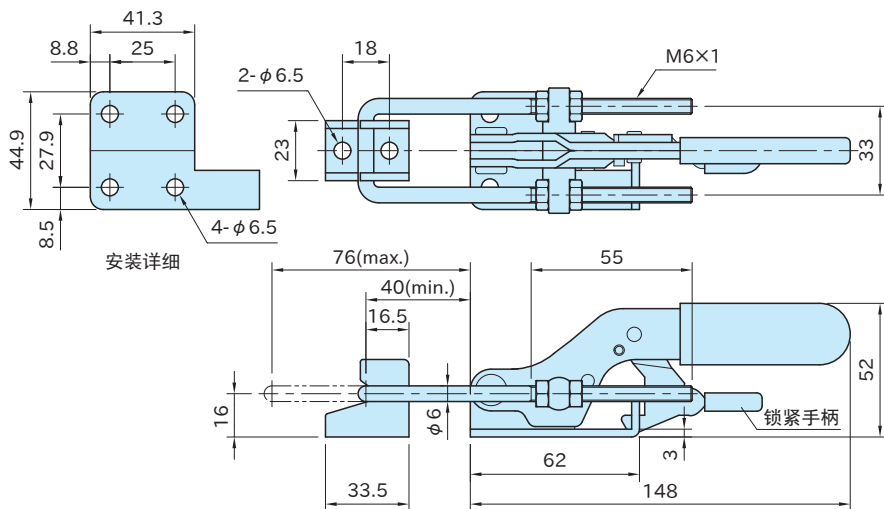
RoHS SUS

STEEL-SMITH®  
Clamps on the go... that never let go!

NEW



型号	本体	握把	U形螺栓
ST-PAH5271-L	SPCC 镀锌	聚氯乙烯薄膜	SUM41 镀锌
ST-PAH5271-L-S	SUS304L 电解研磨		SUS304 电解研磨



型号	压紧力 (kN)	质量 (g)
ST-PAH5271-L	3.4	380
ST-PAH5271-L-S		