

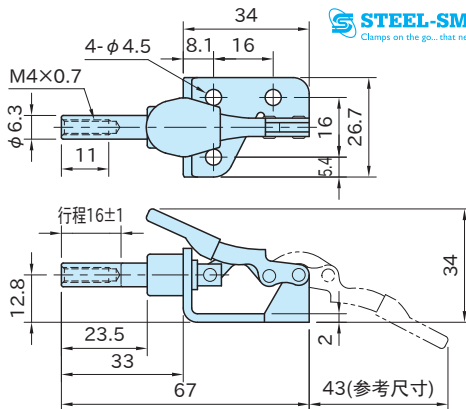
ST-HTC601

侧推式肘节夹具

RHS SUS

NEW

STEEL-SMITH®
Clamps on the go... that never let go!



| 型号 | 本体 | 突出轴 | 握把 | 螺栓、螺母 | 衬垫 |
|-------------|--------------|-------------|--------|--------|-------------|
| ST-HTC601 | SPCC 镀锌 | S45C 镀锌 | 聚氯乙烯薄膜 | SUM41 | 氟丁二烯橡胶 (CR) |
| ST-HTC601-S | SUS304L 电解研磨 | SUS304 电解研磨 | | SUS304 | |

| 型号 | 压紧力 (kN) | 质量 (g) |
|-------------|----------|--------|
| ST-HTC601 | 0.5 | 40 |
| ST-HTC601-S | | |

附件

带衬垫螺栓(M4 全长23L 螺丝部19L)···1根
M4螺母···2个