

ST-H305,ST-H307 水平式肘节夹具、水平式肘节夹具(带锁紧机构)



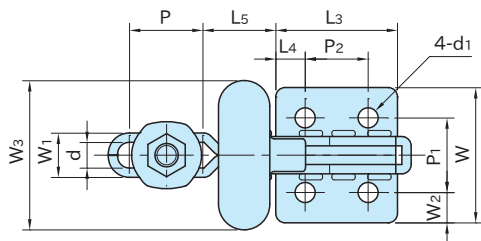
ST-H305U



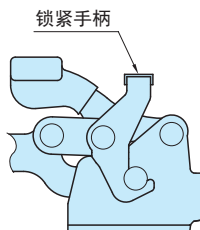
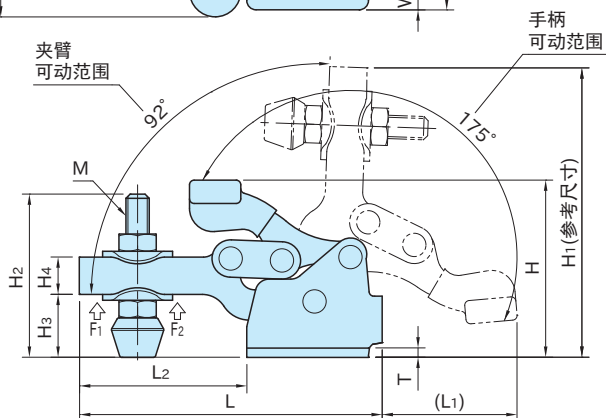
ST-H307U



ST-H305U-L



本体	握把	螺栓、螺母	衬垫
SPCC 镀锌	聚氯乙烯薄膜	SUM41	氯丁二烯橡胶 (CR)



ST-H305U-L
(带锁紧机构)

ST-H305U ST-H307U

型 号	M	H ₂	H ₃	d	P	L	H	W	L ₂	L ₃	T	d ₁	P ₁	P ₂
ST-H305U	M5	33	13.5	5.5	8	59	38	25.4	30	26.1	2	4.5	16	13.5
ST-H305U-L														
ST-H307U	M8	66	23.5	8.5	17	93	62	46.6	46	43.6	3	7	29.4	23

型 号	W ₂	L ₄	L ₅	L ₁	H ₁	H ₄	W ₁	W ₃	压紧力		质量 (g)
									F ₁ (kN)	F ₂ (kN)	
ST-H305U	4.7	6.3	17.5	28	57	8	9.5	32	0.2	0.5	70
ST-H305U-L											
ST-H307U	8.6	10.3	22	43	93	13	14.5	51	1.1	1.4	250