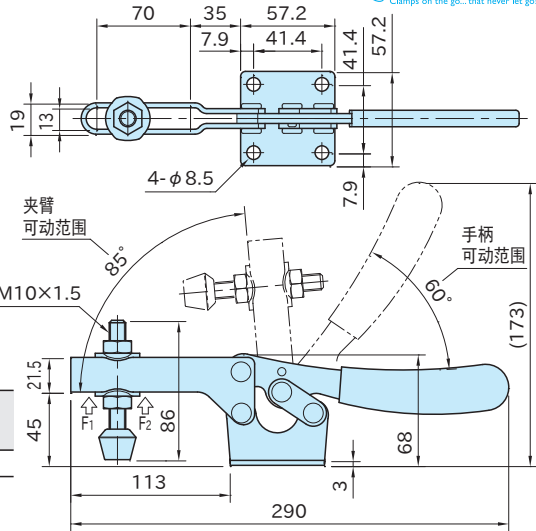
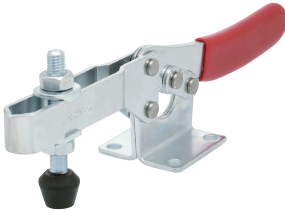


# ST-H235

# 水平式肘节夹具



本体	握把	螺栓、螺母	衬垫
SPCC 镀锌	聚乙烯薄膜	SUM41	氯丁二烯橡胶 (CR)

型 号	压紧力		质量 (g)
	F <sub>1</sub> (kN)	F <sub>2</sub> (kN)	
ST-H235U	1.3	3.4	560