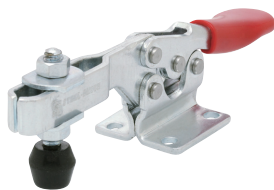


# ST-H215,ST-H225 水平式肘节夹具

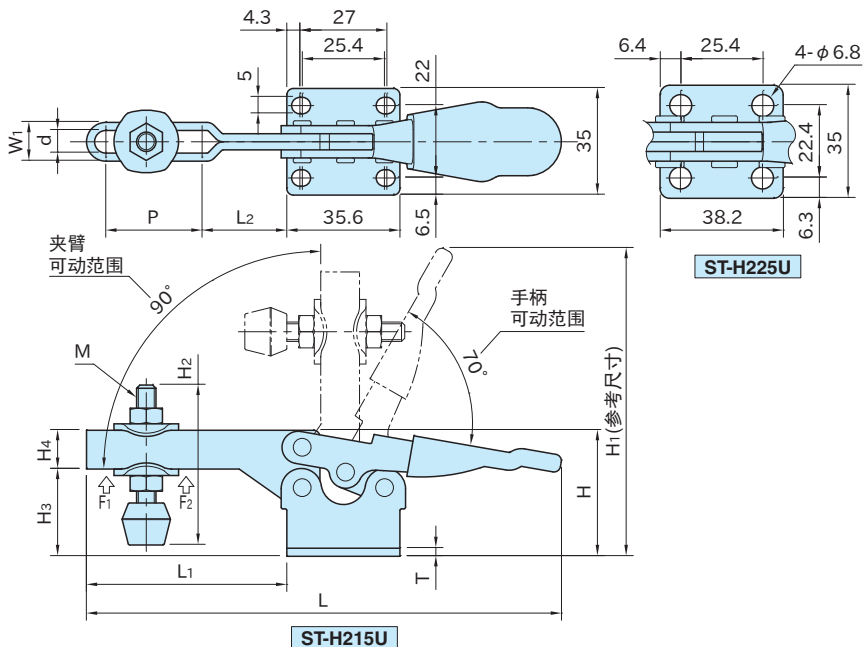


**ST-H215U**



**ST-H225U**

本体	握把	螺栓、螺母	衬垫
SPCC 镀锌	聚氯乙烯薄膜	SUM41	氯丁二烯橡胶 (CR)



型 号	M	H <sub>2</sub>	H <sub>3</sub>	d	P	L	H	L <sub>1</sub>	T
<b>ST-H215U</b>	M6	55	27	7	35	148	39	63	2.5
<b>ST-H225U</b>	M8	66	34	8.5	33	178	47	73.5	3

型 号	L <sub>2</sub>	H <sub>1</sub>	H <sub>4</sub>	W <sub>1</sub>	压紧力		质量 (g)
					F <sub>1</sub> (kN)	F <sub>2</sub> (kN)	
<b>ST-H215U</b>	21	96	12	12	0.5	1	150
<b>ST-H225U</b>	34	116	13	14.5	1.1	2.2	260