

QLSCL-NR

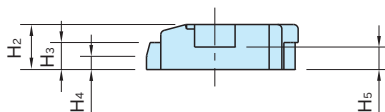
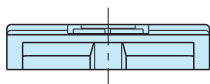
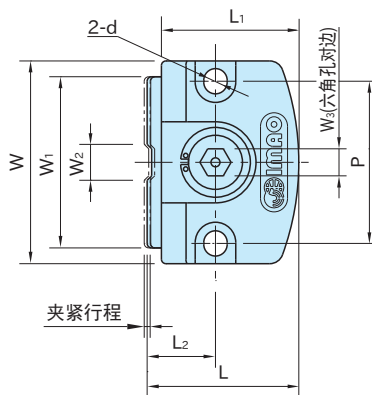
薄型凸轮侧面固定夹具



★One Point

本体薄、可在狭小空间安装

本体	夹口、凸轮
S45C 四氧化三铁膜	SCM440 淬火回火 四氧化三铁膜



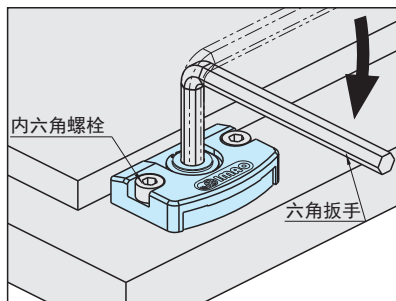
型 号	夹紧行程	W ₁	W ₂	H ₃	H ₄	L ₂	W	L	H ₂	d	P	H ₅	L ₁	夹紧机构
QLSCL10NR	1	38	8	6	3	15	45	33.5	10	5.2	36	5	30.5	螺旋凸轮 凸轮角度4°
QLSCL15NR	2	60	12	9	5	22	70	50	15	8.2	55	7	46	

型 号	W ₃	容许紧固扭矩 (N·m)	夹紧力 (kN)	质量 (g)
QLSCL10NR	6	10	4	85
QLSCL15NR	10	27	6	290

特 点

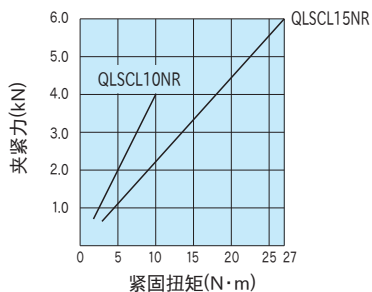
带防止工件上浮功能。

使用示例及使用方法



转动手柄后，夹口在凸轮的作用下向外伸出，夹紧工件。松开时，夹口在弹簧的作用下退回。

能力线图



注意事项

安装面的加工精度应为 $\nabla 6.3/ (6.3a)$ 以上，并确保无擦痕或凹痕等。

QLSCL-R

薄型凸轮侧推式快捷夹具(带手柄型)



另有用手柄紧固类型的产品。



P. 352