

QCSJ

内嵌型锁紧器

HS

耐热温度 180°C

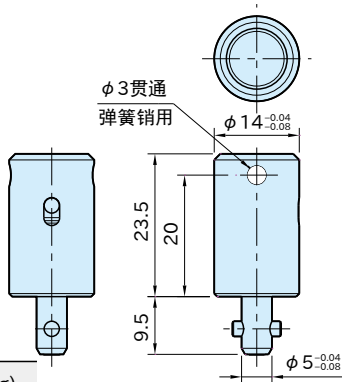
WEB 产品视频公布

IMAO



★ One Point

只需旋转90°即可连结



型 号	夹紧力(N)	保持力(N) 注)	质量(g)
QCSJ0514A	90	90	25

注)保持力指的是板与板之间的间隙保持在0.1mm以内的能力。

⚠ 注意事项

弹簧销请客户自行准备。

本体、轴	销子	弹簧
S45C 无电解镀锌	SUS304	SWOSC-V相近

QCSJ-S, QCSJ-B

内嵌型凸轮套

HS

IMAO



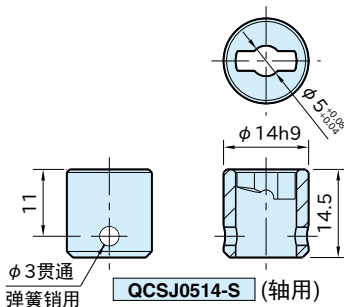
QCSJ0514-S

(轴用)



QCSJ0514-B

(板用)



QCSJ0514-S (轴用)

本体
SCM440 淬火回火 无电解镀锌

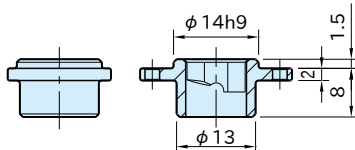
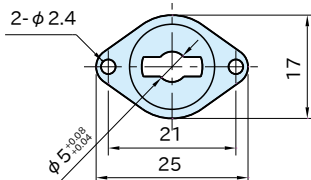
型 号	质量(g)
QCSJ0514-S	10
QCSJ0514-B	8

附 件

QCSJ0514-B : 内六角螺栓(SUS制) M2×0.4-5L … 2根

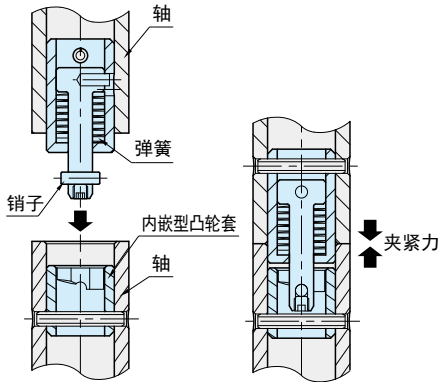
⚠ 注意事项

QCSJ0514-S 用的弹簧销请客户自行准备。



QCSJ0514-B (板用)

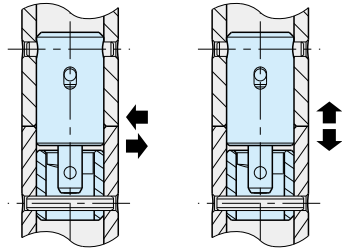
特点



销子和内嵌型凸轮套内部的凸轮面接触，旋转并使弹簧压缩，从而拉紧两根轴。

技术数据

- 耐热温度 180℃
- 承载能力

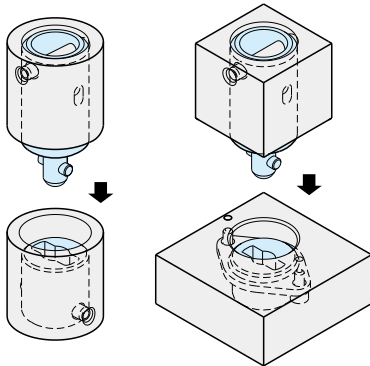


剪切强度 1800N

抗拉强度 1200N

剪切、抗拉强度是有容许载荷限制的，承受更大的载荷时产品可能会损坏。

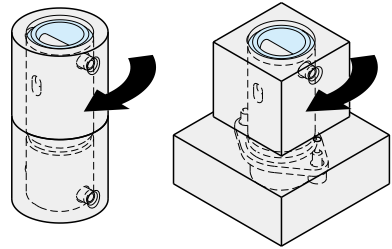
操作步骤



1. 对准销子和套子孔的朝向之后插入。

咔嚓!

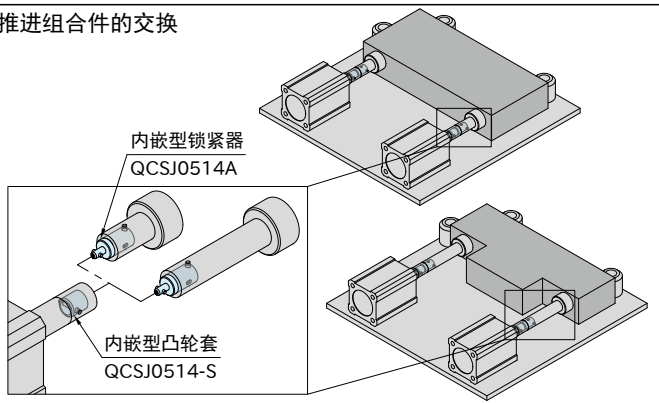
咔嚓!



2. 请旋转90°进行夹紧。夹紧时有单击感。
※松开时，请按相反的顺序操作。

使用示例及使用方法

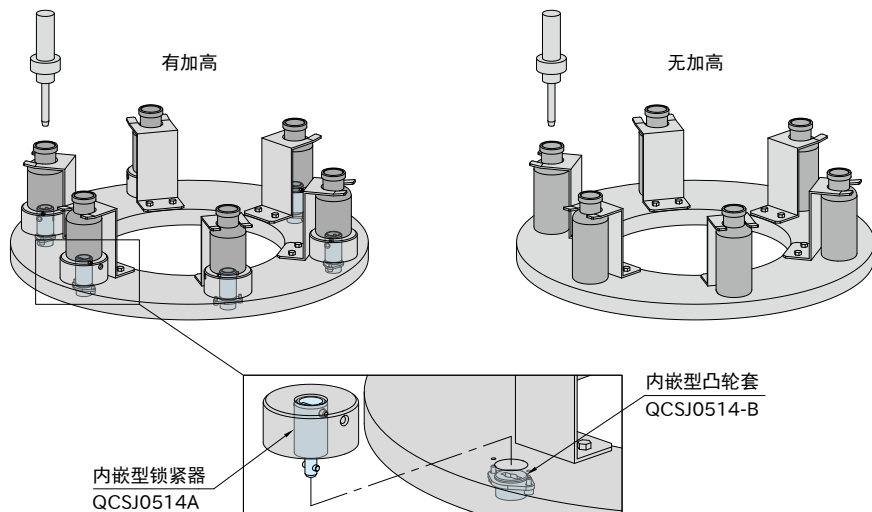
推进组合件的交换



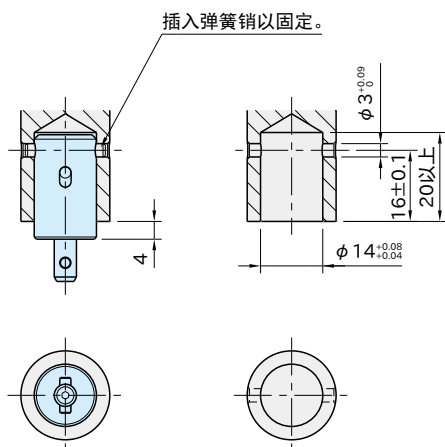
转下页

使用示例及使用方法

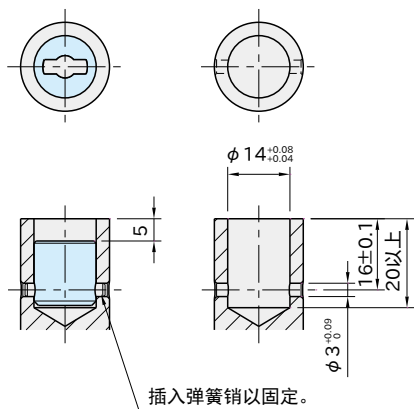
加高垫板的交换



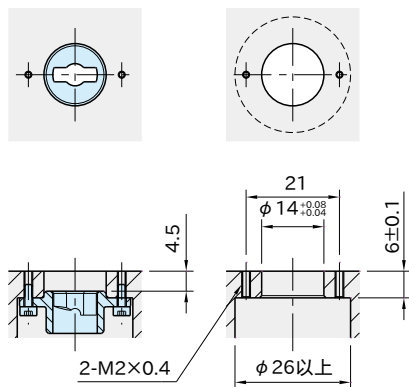
内嵌型锁紧器的安装方法



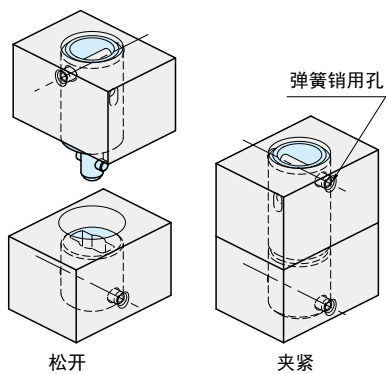
内嵌型凸轮套(轴用)的安装方法



内嵌型凸轮套(板用)的安装方法



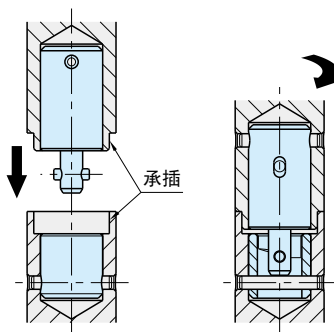
注意事项



由于工件形状不同，请考量夹紧时工件的朝向，再加工弹簧销用孔。

重复定位精度

重复定位精度为 ± 0.08 。



需要高精度的定位时，请使用承插。