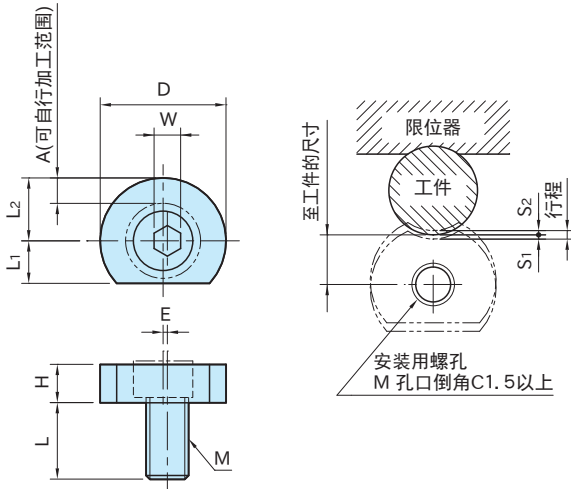




凸轮螺栓	垫圈
SCM440 四氧化三铁膜 HRC38~45	SUM24L 四氧化三铁膜



型号	A	E	S <sub>1</sub>	S <sub>2</sub>	D	L <sub>1</sub>	L <sub>2</sub>	H	M	L	W	夹紧力 (kN)	容许紧固扭矩 (N·m)	质量 (g)
MBFCS06	6.4	0.5	0.4	0.6	24.9	7.8	12.4	6.4	M 6X1	11.9	4	3.5	8	22
MBFCS10	7	0.63	0.53	0.73	31.2	10.2	15.6	8.9	M10X1.5	18	7注)	8.8	27	53
MBFCS12	7.6	1	1	1	37.6	12.7	18.8	11.4	M12X1.75	22.9	8	17	88	100
MBFCS16	8.9	1.27	1.22	1.32	43.9	15	21.9	14	M16X2	28.6	12	26	135	190

注) 7mm的六角扳手一般不包含在六角扳手套件中，请加以注意。

## 特点

- 采用偏心凸轮螺栓，可迅速且强力夹紧。
- 结构简洁，价格便宜。结构紧凑，适用于多个小型工件同时加工。
- 适用于夹紧薄型工件。
- 可按圆柱工件形状进行自行加工。

## 注意事项

- 夹紧方向请使用右旋转方向。
- 夹紧时，凸轮螺栓头部可能会突出垫圈3mm左右，请注意防止与刀具发生冲突。
- 凸轮螺栓请参照 **[MBCS]**。(参照P.194)



### 〈安装方法〉

- ① 考虑可自行加工范围(A尺寸), 进行螺孔加工和自行加工。  
(请使用另售的自行加工用螺栓)。
  - ② 将凸轮螺栓完全拧入后反转一圈左右再使用。
  - ③ 插入工件, 然后紧固凸轮螺栓。
- ※加工前请确认有无切实夹紧。