

KPHS25125

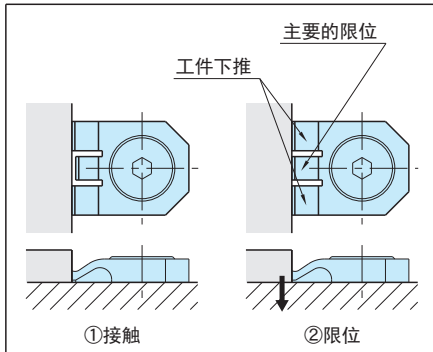
KPHS25130

型 号	H ₁	H	质量 (g)
KPHS25125	2.5	5	16
KPHS25130	7.5	10	38

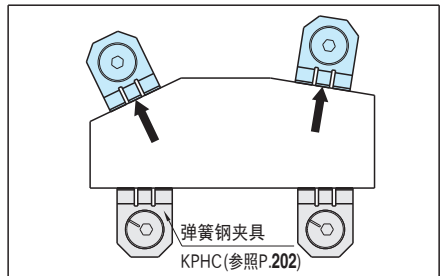
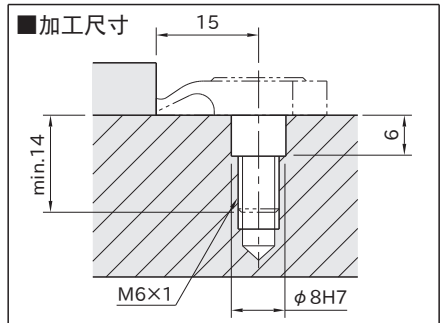
本体	安装螺栓	垫板
弹簧钢	SNCM625	SUM22

特 点

- 结构简洁、紧凑，适用于薄型工件。
- 可选择与工件符合的夹具高度。
- 分成3个前端接头的特殊形状，两边的前端接头将工件下推，中间的头限位，从而能防止工件上浮。



使用示例及使用方法



最开始安装工件时，先暂时扭转夹具，等弹簧钢限位器(旋转型)在固定的位置紧固之后，再正式扭转夹具。