

CP105

侧面固定夹具



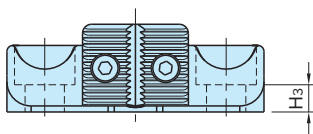
WEB 产品视频公布



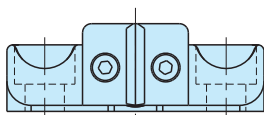
(黑皮面用)



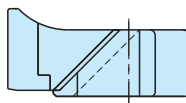
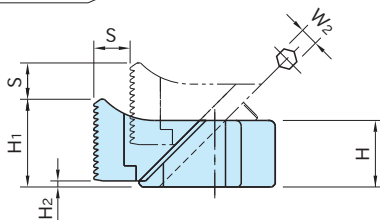
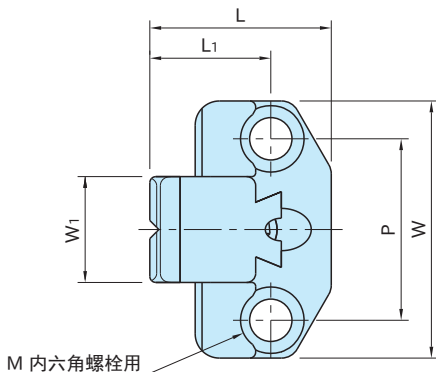
(基准面用)



(黑皮面用)



(基准面用)



本体、滑块	夹口
SCM440 淬火回火 四氧化三铁膜	SCM440 淬火回火 四氧化三铁膜 精密研磨(基准面用)

类型	型 号	S	W ₁	H ₁	H ₂	L ₁	W	L	M	H ₃	P	H	W ₂	夹紧力 (kN)	容许紧固扭矩 (N·m)	质量 (g)
黑皮面用	CP105-08016	7	25	19.5	1.5	25	65	39.5	M 8	7	45	16	4	4	8	180
	CP105-12022	12	35	29	2	40	85	60	M12	9	60	22	6	9	26	500
	CP105-16030	14	40	38		50	100	77	M16	13	70	30	8	17	60	1010
基准面用	CP105-08116	7	25	19.5	1.5	25	65	39.5	M 8	7	45	16	4	4	8	180
	CP105-12122	12	35	29	2	40	85	60	M12	9	60	22	6	9	26	510
	CP105-16130	14	40	38		50	100	77	M16	13	70	30	8	17	60	1020

相关产品页

BJ101-02 操作螺栓 (参照P.241)