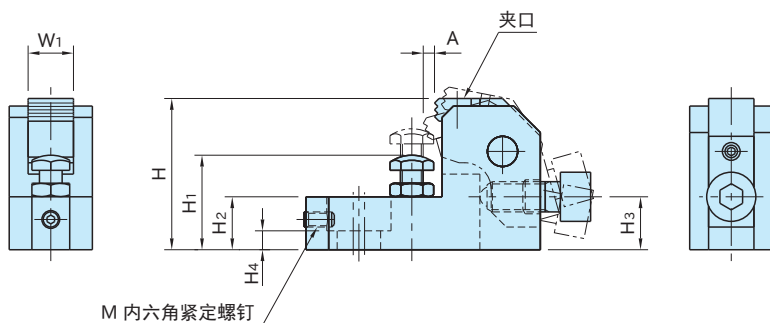
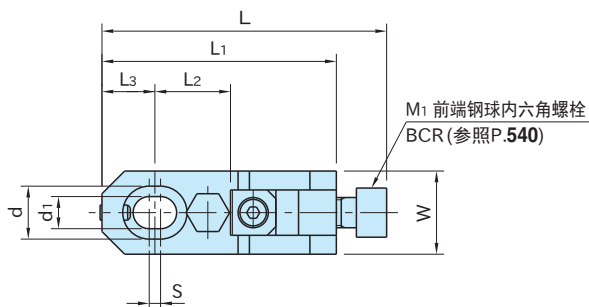


CP100

侧面固定夹具



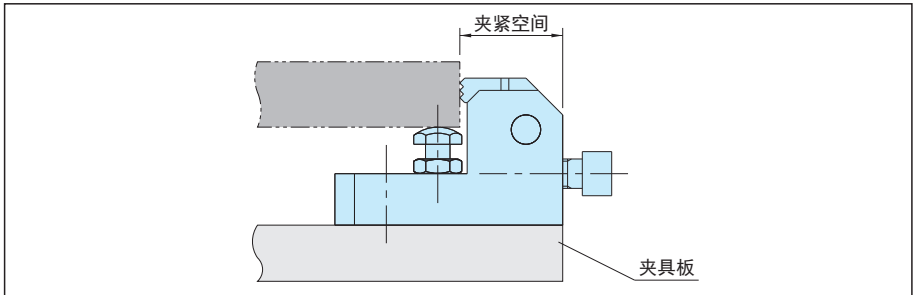
本体、夹臂	夹口	支撑螺栓
S45C 淬火回火 四氧化三铁膜	SKH51 淬火回火 四氧化三铁膜	S45C 高频淬火 顶端球面部



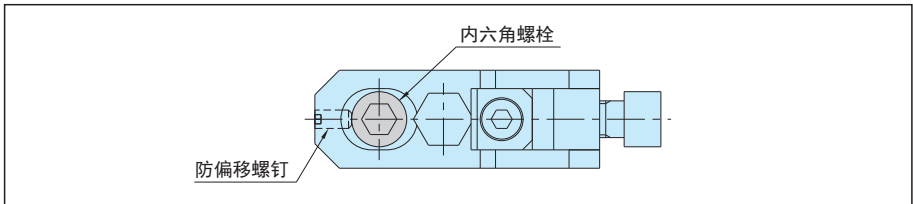
型 号	A	W ₁	L ₂	L ₃	H	H ₁	W	L	L ₁	d ₁	d	S	H ₂	H ₄
CP100-08040	3	12	20	14	40	25~32	22	75.5	62	8.5	14	3	14	5
CP100-10050	3.7	16	25	18	50	32~40	25	95	78	11	17.5	4	18	7
CP100-12060	4.5	20	30	21	60	40~48	32	113	93	13	20	5	21	8
CP100-16080	6	25	40	28	80	50~65	38	151	124	17	26	6	27	10

型 号	M	M ₁	H ₃	夹紧力 (kN)	容许紧固扭矩 (N·m)	质量 (kg)	夹口型号
CP100-08040	M4×0.7 - 8L	M 8×1.25-20L	14	9	15	0.23	HSE-9126-SS
CP100-10050	M5×0.8 -10L	M10×1.5 -25L	17.5	15	30	0.41	HSE-9166-SS
CP100-12060	M6×1 -12L	M12×1.75-30L	21	25	65	0.75	HSE-9200-SS
CP100-16080	M8×1.25 -16L	M16×2 -40L	28	38	100	1.57	HSE-9250-SS

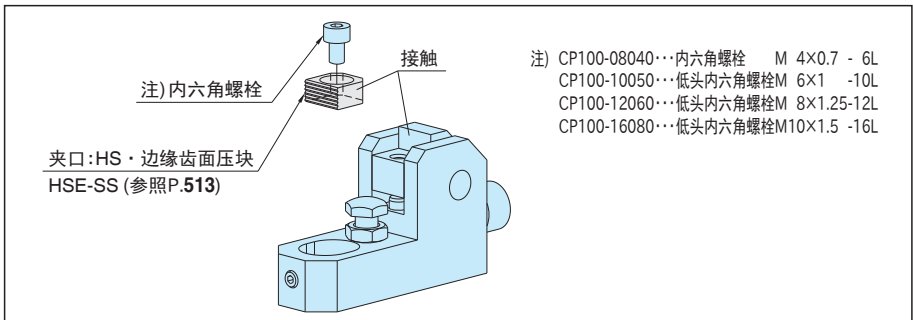
使用示例及使用方法



夹紧空间比以往小，但可夹紧比以往尺寸更大的工件。



请紧固内六角紧定螺钉直到与内六角螺栓接触为止。
可防止夹紧时本体向后滑动。



夹口可更换。更换时，请拆下内六角螺栓后进行。
安装时，请将夹口背面靠住夹臂后装入。