

BJ732

推力螺栓

RoHS SUS

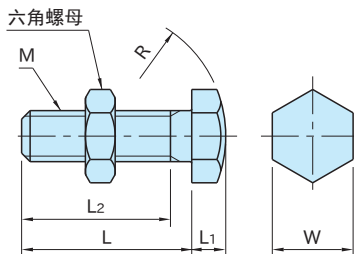
IMAO



(钢铁制)



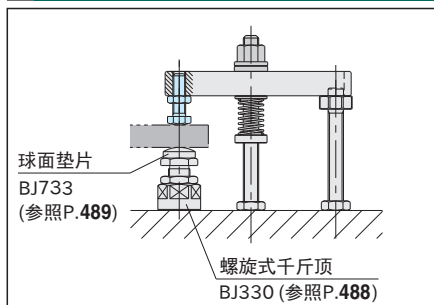
(不锈钢制)



| 类型 | 本体 |
|------------------|---|
| BJ732 | SCM435 淬火回火 高频淬火(前端球面部) 三氧化二铁膜 |
| BJ732-SUS | SUS440C 高频淬火(前端球面部) |

| 钢铁制 | 不锈钢制 | M | L | W | L ₁ | L ₂ | R | 质量 (g) |
|--------------------|------------------------|----------|-----|----|----------------|----------------|-------|--------|
| 型 号 | 型 号 | | | | | | | |
| BJ732-06025 | BJ732-06025-SUS | M 6×1 | 25 | 10 | 5 | 22 | R15 | 7 |
| BJ732-06035 | BJ732-06035-SUS | | 35 | | | 32 | | 9 |
| BJ732-06045 | BJ732-06045-SUS | | 45 | | | 42 | | 11 |
| BJ732-08030 | BJ732-08030-SUS | M 8×1.25 | 30 | 13 | 6 | 27 | R17.5 | 16 |
| BJ732-08040 | BJ732-08040-SUS | | 40 | | | 37 | | 19 |
| BJ732-08050 | BJ732-08050-SUS | | 50 | | | 47 | | 22 |
| BJ732-10040 | BJ732-10040-SUS | M10×1.5 | 40 | 17 | 8 | 37 | R20 | 33 |
| BJ732-10050 | BJ732-10050-SUS | | 50 | | | 47 | | 38 |
| BJ732-10060 | BJ732-10060-SUS | | 60 | | | 57 | | 42 |
| BJ732-12050 | BJ732-12050-SUS | M12×1.75 | 40 | 19 | 10 | 35 | R30 | 60 |
| BJ732-12060 | BJ732-12060-SUS | | 60 | | | 55 | | 65 |
| BJ732-12070 | BJ732-12070-SUS | | 70 | | | 65 | | 70 |
| BJ732-16055 | — | M16×2 | 45 | 24 | 10 | 40 | R35 | 110 |
| BJ732-16065 | — | | 65 | | | 60 | | 125 |
| BJ732-16075 | — | | 75 | | | 70 | | 135 |
| BJ732-20060 | — | M20×2.5 | 60 | 30 | 15 | 55 | R40 | 205 |
| BJ732-20075 | — | | 75 | | | 70 | | 235 |
| BJ732-20090 | — | | 90 | | | 85 | | 265 |
| BJ732-24060 | — | M24×3 | 60 | 36 | 18 | 55 | R45 | 325 |
| BJ732-24080 | — | | 80 | | | 75 | | 380 |
| BJ732-24100 | — | | 100 | | | 95 | | 430 |

使用示例及使用方法



用于夹紧器或支撑的头部。