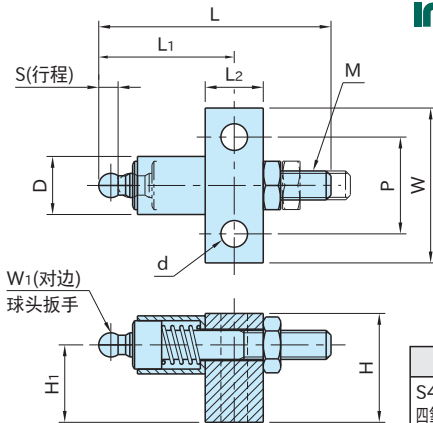
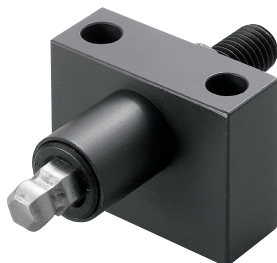


# BJ650

## 远距离操作组合



|        |
|--------|
| 本体     |
| S45C   |
| 四氧化三铁膜 |

**BJ650-\*\*\*\*1** (类型1)

| 型 号         | L  | W  | H  | L <sub>1</sub> | L <sub>2</sub> | D  | S | H <sub>1</sub> | d   | P  |
|-------------|----|----|----|----------------|----------------|----|---|----------------|-----|----|
| BJ650-06001 | 48 | 32 | 22 | 30             | 12             | 12 | 4 | 16             | 5.5 | 20 |
| BJ650-08001 | 57 |    | 27 | 34             |                | 15 |   | 19.2           |     |    |
| BJ650-10001 | 76 | 44 | 32 | 45             | 16             | 18 | 5 | 22.2           | 9   | 30 |
| BJ650-12001 | 86 |    | 36 | 50             |                | 20 |   | 25.2           |     |    |

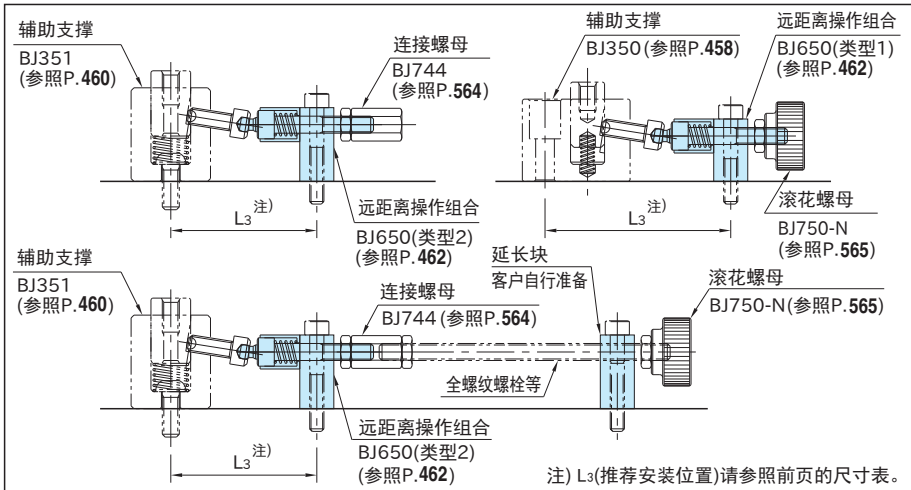
| 型 号         | W <sub>1</sub> | M            | 远距离操作组合<br>推荐安装位置 L <sub>3</sub> | 质量<br>(g) | 适用<br>辅助支撑  |
|-------------|----------------|--------------|----------------------------------|-----------|-------------|
| BJ650-06001 | 5              | M 6×1 -35L   | 66                               | 75        | BJ350-06001 |
| BJ650-08001 | 6              | M 8×1.25-40L | 81                               | 100       | BJ350-08001 |
| BJ650-10001 | 8              | M10×1.5 -55L | 103                              | 210       | BJ350-10001 |
| BJ650-12001 | 10             | M12×1.75-60L | 121                              | 250       | BJ350-12001 |

**BJ650-\*\*\*\*2** (类型2)

| 型 号         | L  | W  | H  | L <sub>1</sub> | L <sub>2</sub> | D    | S | H <sub>1</sub> | d   | P  |
|-------------|----|----|----|----------------|----------------|------|---|----------------|-----|----|
| BJ650-06002 | 48 | 32 | 26 | 30             | 12             | 12   | 4 | 20             | 5.5 | 20 |
| BJ650-08002 | 57 |    | 33 | 34             |                | 15   |   | 25.2           |     |    |
| BJ650-10002 | 76 | 44 | 40 | 45             | 16             | 18   | 5 | 30.7           | 9   | 30 |
| BJ650-12002 | 86 |    | 49 | 50             |                | 20   |   | 38.2           |     |    |
| BJ650-16002 |    |    | 54 |                |                | 43.7 |   |                |     |    |

| 型 号         | W <sub>1</sub> | M            | 远距离操作组合<br>推荐安装位置 L <sub>3</sub> | 质量<br>(g) | 适用<br>辅助支撑  |
|-------------|----------------|--------------|----------------------------------|-----------|-------------|
| BJ650-06002 | 5              | M 6×1 -35L   | 52                               | 85        | BJ351-06001 |
| BJ650-08002 | 6              | M 8×1.25-40L | 62                               | 115       | BJ351-08001 |
| BJ650-10002 | 8              | M10×1.5 -55L | 79                               | 240       | BJ351-10001 |
| BJ650-12002 | 10             | M12×1.75-60L | 92                               | 310       | BJ351-12001 |
| BJ650-16002 |                |              | 95                               | 335       | BJ351-16001 |

## 使用示例及使用方法



请使用辅助支撑的远程操作。

### ⚠ 注意事项

远距离操作组合如果用扳手等工具来旋转，虽然可以得到样本所记载的支撑力，但是用滚花螺母的时候，辅助支撑的支撑力约为20%。