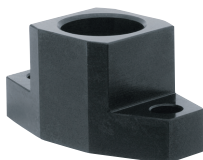


BJ531

钩柄(凸缘型)

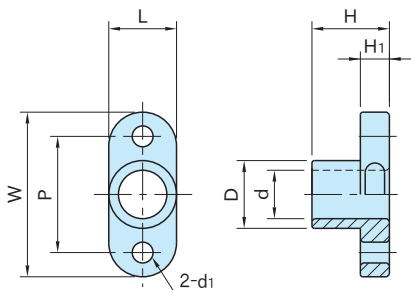


BJ531 -04016, 06019

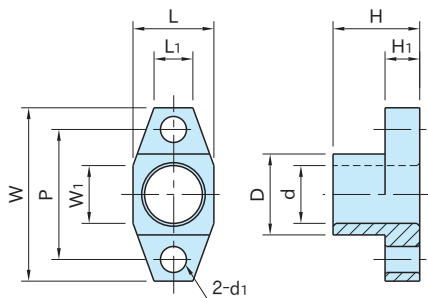


BJ531 -08025~16040

类型	本体
BJ531 -04016, 06019	S45C 淬火回火 四氧化三铁膜
BJ531 -08025~16040	S45C 四氧化三铁膜



BJ531 -04016, 06019



BJ531 -08025~16040

型号	H	W	L	d 注)	d ₁	H ₁	P	D	W ₁	L ₁	质量 (g)
BJ531-04016	16	34	14	10	4.3	6	24	14	—	—	20
BJ531-06019	19	40	16	12	5.3	8	28	16	—	—	30
BJ531-08025	25	50	24	18	6.6	10	38	24	15	11.3	85
BJ531-10030	30	60	28	20	9	12	45	28	20	13.4	150
BJ531-12040	40	75	35	25	11	14	55	35	—	15	290
BJ531-16040		85	42	32	13	16	65	42	25	20.2	400

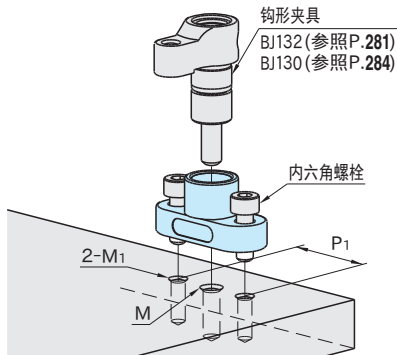
注) d的公差

BJ531-04016	BJ531-06019	: $^{+0.1}$		
BJ531-08025	BJ531-10030	BJ531-12040	BJ531-16040	: F7

特点

最适合使用在夹紧位置偏低的情况。

使用示例及使用方法



型号	M	M ₁	P ₁
BJ531-04016	M 4×0.7 深13	M 4×0.7	24
BJ531-06019	M 6×1 深14	M 5×0.8	28
BJ531-08025	M 8×1.25 深20	M 6×1	38
BJ531-10030	M10×1.5 深21	M 8×1.25	45
BJ531-12040	M12×1.75 深25	M10×1.5	55
BJ531-16040	M16×2 深25	M12×1.75	65