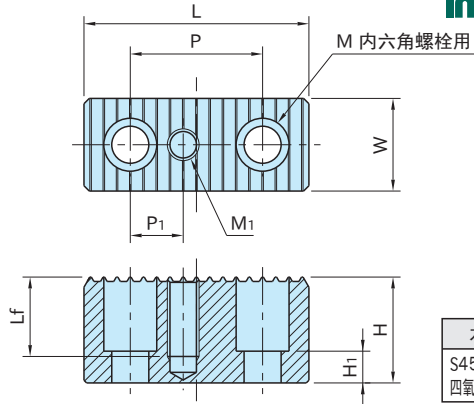
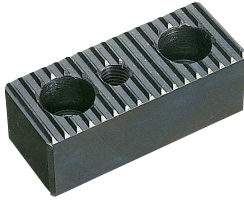


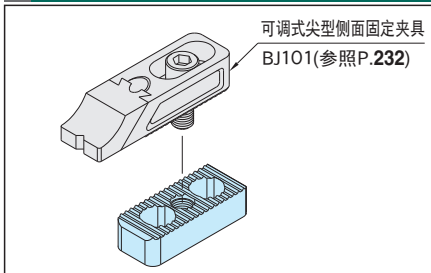
BJ500

齿条板



型号	H	W	L	M	H ₁	M ₁	L _f	P	P ₁	质量 (kg)
BJ500-08516	16	25	50	M 8	7	M 8×1.25	贯通	25	12.5	0.13
BJ500-08520	20				9					0.17
BJ500-08525	25				13					0.21
BJ500-08532	32				20					0.27
BJ500-08540	40				28					0.33
BJ500-08550	50				38					0.42
BJ500-12020	20	35	85	M12	5	M12×1.75	贯通	50	20	0.34
BJ500-12025	25				10					0.45
BJ500-12032	32				12					0.57
BJ500-12040	40				30					0.71
BJ500-12050	50				35					0.9
BJ500-16025	25				40					90
BJ500-16032	32	13	0.62							
BJ500-16040	40	30	0.78							
BJ500-16050	50	35	0.98							
BJ500-16063	63		1.24							

使用示例及使用方法



请作为下列产品的安装块使用。

- BJ101 BJ102 BJ201 BJ202
P.232 P.236 P.233 P.237