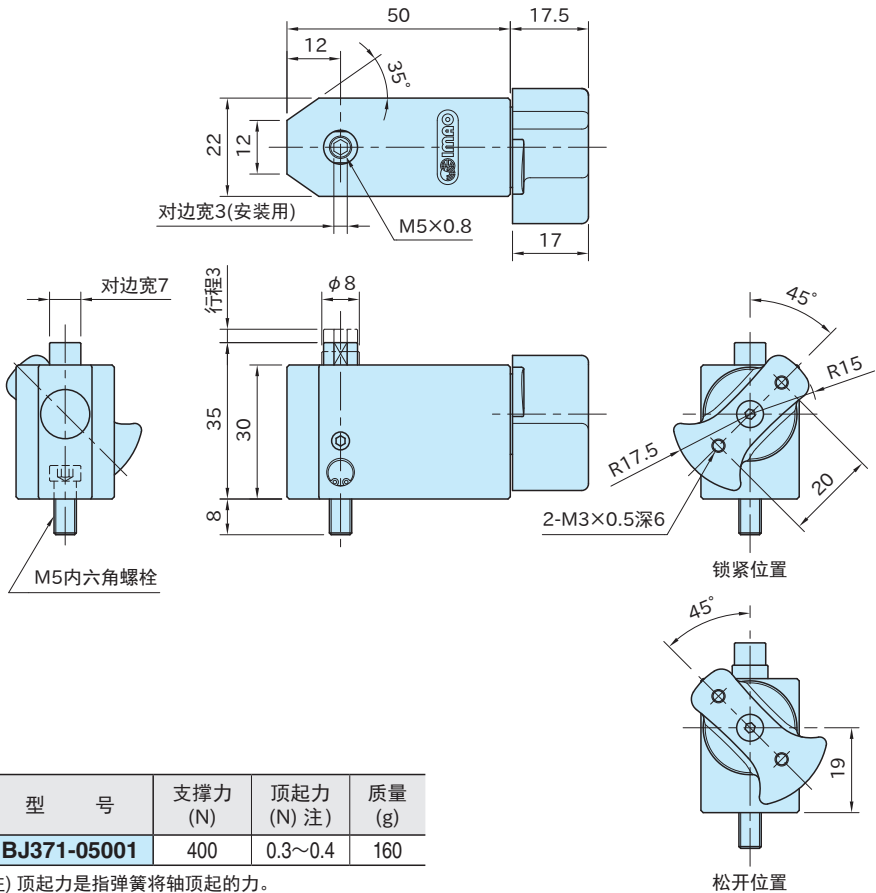


BJ371

高精度辅助支撑(旋钮型)



本体	轴	内部轴	旋钮
铝合金(A5052) 氧化铝膜表面处理	SK95 淬火回火 四氧化三铁膜	S45C 无电解镀镍	SUS303



型 号	支撑力 (N)	顶起力 (N) 注)	质量 (g)
BJ371-05001	400	0.3~0.4	160

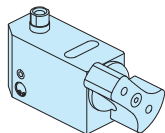
注) 顶起力是指弹簧将轴顶起的力。

特 点

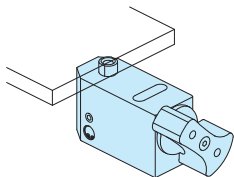
- 一键式操作锁紧芯轴，同时支撑力恒定。
- 直接关联到工件精度，轴的位移量在 $3\mu\text{m}$ 以内。
- 也可进行远程操作。

使用示例及使用方法

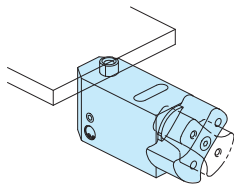
■ 操作步骤



① 松开位置
在松开位置安装工件。



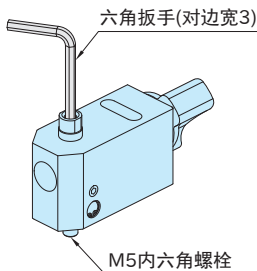
② 工件的设置
设置工件后，轴下沉至支撑高度。



③ 锁紧
旋转旋钮，将轴锁紧。

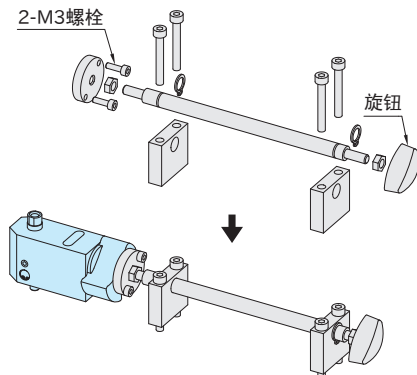
■ 安装方法

请使用M5六角扳手（对边宽3）紧固内六角螺栓，并固定本体。



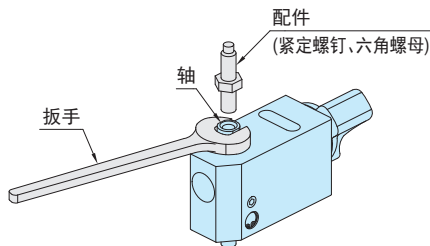
■ 远程操作示例

远程操作用的零件请客户自行准备。



🔪 注意事项

- 在轴上安装配件时，为了防止损坏，应将轴用扳手固定(夹持)后，再进行配件的安装。



- 在使用切削液加工的环境中，如果切削液中含有较多沉淀物，会导致产品动作不良、生锈。加工时，请使用处理过沉淀物的切削液。