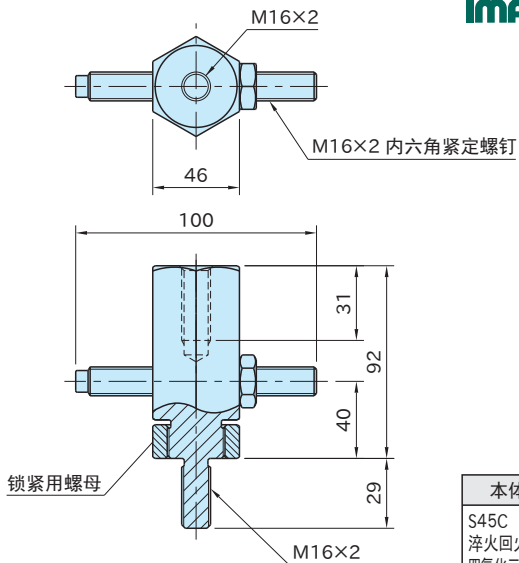


# BJ213

## 可调式限位器



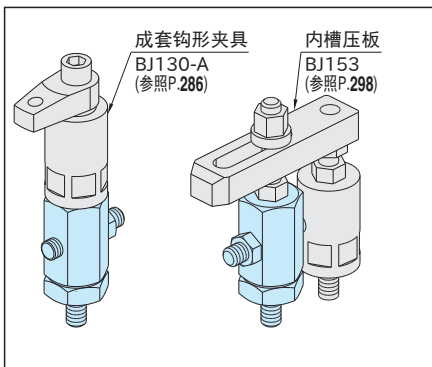
本体
S45C
淬火回火
四氧化三铁膜

型 号	质量 (g)
<b>BJ213-16092</b>	1486

### 使用示例及使用方法

限位器的朝向，请在任意位置上通过锁紧用螺母进行固定。

### 特 点



限位器和夹紧器可以在同一线上配置，解决了空间的问题。