

# BJ202

# 可调式侧面限位器

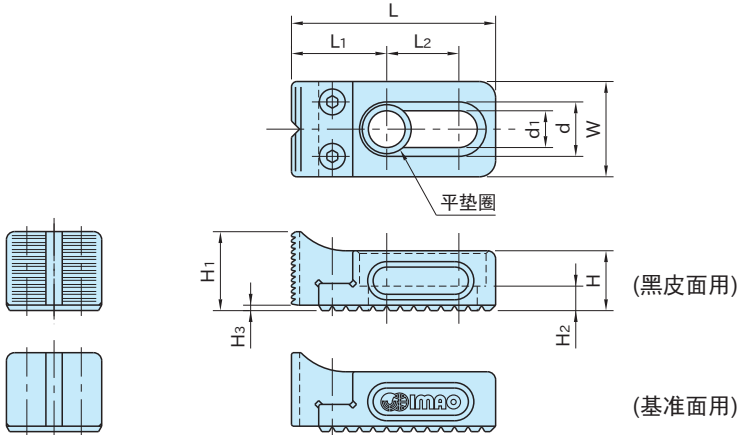


(黑皮面用)



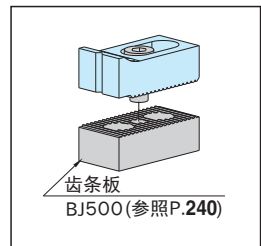
(基准面用)

本体	夹口
SCM440 四氧化三铁膜	SCM440 淬火回火 四氧化三铁膜 精密研磨(基准面用)



类型	型 号	W	H <sub>1</sub>	H <sub>3</sub>	L <sub>1</sub>	L <sub>2</sub>	L	d <sub>1</sub>	d	H <sub>2</sub>	H
黑皮面用	BJ202-08016	25	19.5	1.5	23.5	16.5	50	8.5	14	8.5	16
	BJ202-12022	35	29	2	35	26.5	75	13	20	10.5	22
	BJ202-16030	40	38		47.5	30	95	17	26	14.5	30
基准面用	BJ202-08116	25	19.5	1.5	23.5	16.5	50	8.5	14	8.5	16
	BJ202-12122	35	29	2	35	26.5	75	13	20	10.5	22
	BJ202-16130	40	38		47.5	30	95	17	26	14.5	30

类型	型 号	发生滑动时(使用单体)		质量 (g)
		承载能力(kN)	容许紧固扭矩(N·m)	
黑皮面用	BJ202-08016	3.6	26	100
	BJ202-12022	7.4	90	310
	BJ202-16030	11.7	150	625
基准面用	BJ202-08116	3.6	26	100
	BJ202-12122	7.4	90	320
	BJ202-16130	11.7	150	635



## 使用示例及使用方法

备有 **BJ500** 齿条板，可选择夹紧高度并可防止夹紧时发生偏移。(参照P.240)

## 附 件

平垫圈···1个