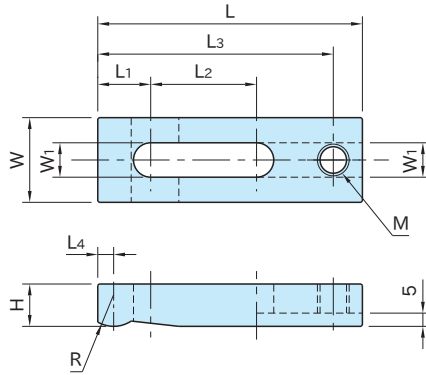


BJ156

内槽圆头压板



本体
S45C
淬火回火
四氧化三铁膜

型号	L	W	H	W ₁	L ₂	M	L ₁	L ₃	L ₄	R	夹紧力(kN) 突出量 max.~min.	容许紧固扭矩 (N·m)	质量 (g)
BJ156-08050	50	19	12	9	14	M 8X1.25	12	42	5	R10	4 ~ 7.6	17	60
BJ156-08063	63		27		55		3.1~ 8.3	70					
BJ156-08080	80		34		72		3.4~ 8.4	120					
BJ156-10063	63	25	12	11	18	M10X1.5	15	53	5	R10	6.4~12.2	34	105
BJ156-10080	80		32		70		7.4~17.7	160					
BJ156-10100	100		40		90		8.8~18.8	270					
BJ156-12063	63	32	16	13	14	M12X1.75	14	52	6	R12	13.7~21.6	71	190
BJ156-12080	80		25		69		10.3~21	235					
BJ156-12100	100		40		89		10.9~25.8	330					
BJ156-12125	125	25	19	17	50	M16X2	20	114	6	R12	12.9~27.5	80	440
BJ156-12160	160		60		149		17.4~32.5	765					
BJ156-16080	80		17		18		65	16.6~26			115		320
BJ156-16100	100	30	25	85	12.7~25.3	485							
BJ156-16125	125	45	25	110	14.7~31.1	129	660						
BJ156-16160	160	65	145	15.3~33.4	845								

使用示例及使用方法

