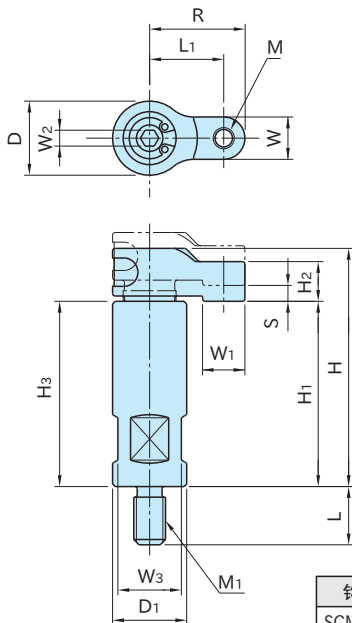


BJ132-A

成套钩形夹具



★One Point
省空间型夹具

钩子	钩柄
SCM440	S45C
淬火回火	淬火回火
四氧化三铁膜	四氧化三铁膜

型 号	H ₁	S (夹紧行程)	W ₁	M	L ₁	R	D ₁	H ₃	M ₁	L	H	D	W	H ₂	W ₂	W ₃
BJ132-04018A	35	3	8	M4×0.7	14	18	14	35	M6×1	11	45	14	8	7.5	3	12
BJ132-06022A	40	4	10	M5×0.8	17	22	16	40	M8×1.25	14	53	16	10	9.5	5	13

型 号	夹紧力 (kN)	容许紧固扭矩 (N·m)	质量 (g)
BJ132-04018A	2	2.7	55
BJ132-06022A	3.5	7	90

特 点

独特的构造，使钩子随内六角螺栓上下移动，所以可避免夹紧后钩子卡死的状态。

使用示例及使用方法

