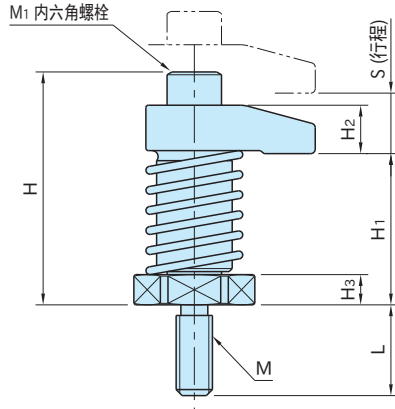
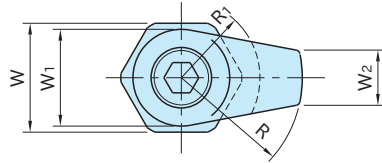


BJ131

钩形夹具



本体
SCM435
淬火回火
四氧化三铁膜
精密研磨

★One Point
省空间型夹具

型 号	H ₁	S	R	R ₁	M	L	H	W ₁	W ₂	H ₂	W							
BJ131-08020	35	10	20	15	M 8×1.25	19	49	22	10	12	22							
BJ131-08025			25															
BJ131-08030			30	15注)														
BJ131-08120	45	10	20	15			M 8×1.25					19	59	22	10	12	22	
BJ131-08125			25															
BJ131-08130			30	15注)														
BJ131-12040	50	15	40	26	M12×1.75	30		77	32	18	16		36					
BJ131-12050			50					79			18							
BJ131-12060			60					92			16							
BJ131-12140	65	15	40				26	M12×1.75			30	92		32	18	16	36	
BJ131-12150			50													94		18
BJ131-12160			60															
BJ131-16040	50	15	40	26	M16×2	30			86	36		22	21			36		
BJ131-16050			50															
BJ131-16060			60															
BJ131-16140	65	15	40				26	M16×2	30		101			36	22		21	36
BJ131-16150			50															
BJ131-16160			60															

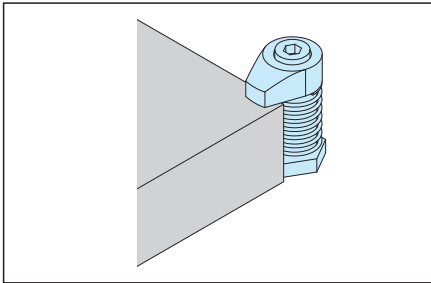
注) 从中心到钩子前端侧偏移5mm的位置开始的尺寸。

型 号	H ₃	M ₁	夹紧力 (kN)	容许紧固扭矩 (N·m)	质量 (g)	
BJ131-08020	6	M 8×1.25-30L	7.9	20	125	
BJ131-08025			7.3		130	
BJ131-08030			6.7		135	
BJ131-08120			16		7.9	160
BJ131-08125					7.3	165
BJ131-08130					6.7	170
BJ131-12040	10	M12×1.75-45L	13.5	45	450	
BJ131-12050			12.6		480	
BJ131-12060			11.7		520	
BJ131-12140	25	M12×1.75-45L	13.5	45	600	
BJ131-12150			12.6		630	
BJ131-12160			11.7		670	
BJ131-16040	10	M16×2 -55L	13.4	60	630	
BJ131-16050			12.4		680	
BJ131-16060			12		740	
BJ131-16140	25	M16×2 -55L	13.4	60	780	
BJ131-16150			12.4		830	
BJ131-16160			12		890	

相关产品页

备有调节高度用 **BJ600** 联结杆。(参照P.492)

使用示例及使用方法



🔪 注意事项

不使用切削液加工时，为了防止夹紧松开时的卡死，请在产品滑动面涂抹润滑油。