

# BJ101

# 可调式尖型侧面固定夹具

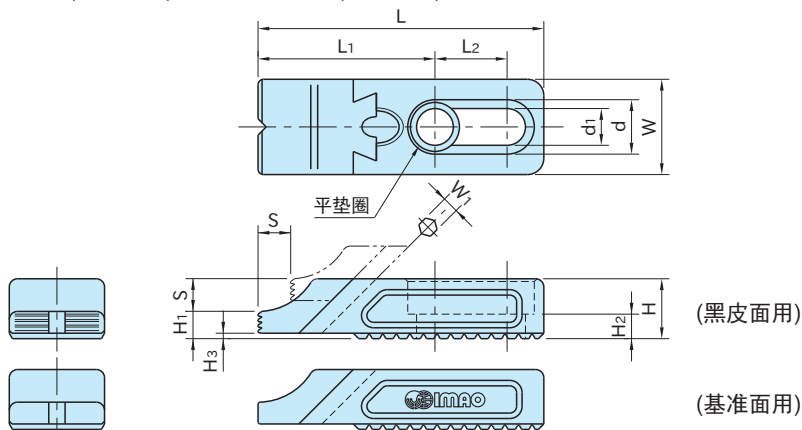


(黑皮面用)



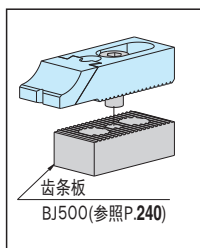
(基准面用)

本体	夹口
SCM440 淬火回火 四氧化三铁膜	SCM440 高频淬火(工件接触面) 四氧化三铁膜 精密研磨(基准面用)



类型	型 号	S	W	H <sub>1</sub>	H <sub>3</sub>	L <sub>1</sub>	L <sub>2</sub>	L	d <sub>1</sub>	d	H <sub>2</sub>	H	W <sub>1</sub>
黑皮面用	BJ101-08016	7	25	7.5	1.5	45	16.5	71.5	8.5	14	7	16	4
	BJ101-12022	12	35	10	2	65	26.5	105	13	20	9	22	6
	BJ101-16030	14	40	14		89.5	30	137	17	26	13	30	8
基准面用	BJ101-08116	7	25	7.5	1.5	45	16.5	71.5	8.5	14	7	16	4
	BJ101-12122	12	35	10	2	65	26.5	105	13	20	9	22	6
	BJ101-16130	14	40	14		89.5	30	137	17	26	13	30	8

类型	型 号	发生滑动时(使用单体)		不滑动的状态下配置时(使用齿条等)		质量 (g)
		夹紧力(kN)	容许紧固扭矩(N·m)	夹紧力(kN)	容许紧固扭矩(N·m)	
黑皮面用	BJ101-08016	3.6	6.5	4	8	150
	BJ101-12022	7.4	19	10.4	26	400
	BJ101-16030	11.7	32	24	60	830
基准面用	BJ101-08116	3.6	6.5	4	8	150
	BJ101-12122	7.4	19	10.4	26	400
	BJ101-16130	11.7	32	24	60	830



## 使用示例及使用方法

备有 [BJ500] 齿条板, 可选择夹紧高度并可防止夹紧时发生偏移。(参照P.240)

## 附 件

平垫圈···1个

## 相关产品页

[BJ101-02] 操作螺栓 (参照P.241)