

AMWF-L-S

气动柔性定位器(定位销)

WEB 产品视频公布

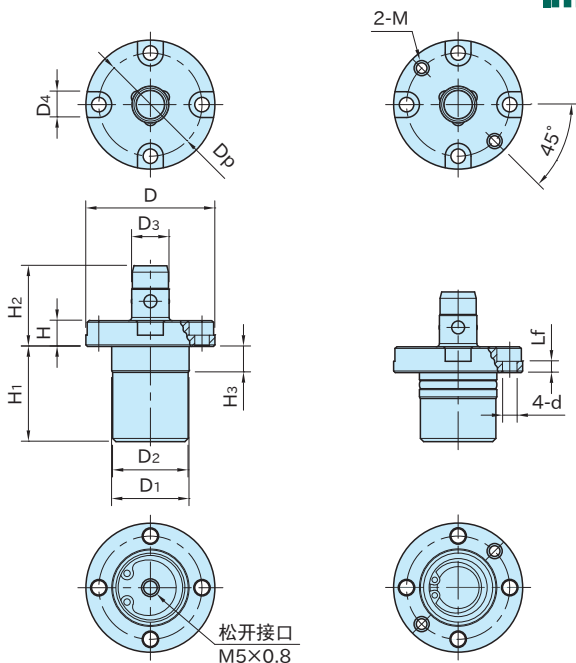
IMAO



AMWF-L-S



AMWF-L-S-G



AMWF-L-S (螺丝配管)

AMWF-L-S-G (座垫配管)

本体	球	弹簧
S45C 无电解镀镍	SUS440C	SUS304WPB

型 号	D ₁ (g6)	H ₃	D ₂	H ₁	D	H	D ₃ (h8)	H ₂	d	Lf	D ₄	Dp
AMWF18L-4S	24	8	23.4	29.5	40	8	12	25	4.5	3.5	8	32
AMWF26L-4S	32	8.5	31.4	31.7	51	9.5	16	28.5	5.5	4	9.5	41
AMWF18L-4S-G	24	8	23.4	24.5	40	8	12	25	4.5	3.5	8	32
AMWF26L-4S-G	32	8.5	31.4	25.5	51	9.5	16	28.5	5.5	4	9.5	41

型 号	M	使用压 (MPa)	夹紧力 (N)	质量 (g)
AMWF18L-4S	—	0.5	250	154
AMWF26L-4S	—		350	289
AMWF18L-4S-G	M4×0.7		250	136
AMWF26L-4S-G	M5×0.8		350	252

参照页

- 气动柔性定位器的安装方法 (参照P.70)
- 气动柔性定位器的使用方法 (参照P.71)

相关产品页

AMWF-BU 气动柔性定位器(定位套) (参照P.69)